

Dinamometro per gru della serie PCE-DDM

dinamometro portatile / range di misura max. 100 t /

peso leggero / secondo il modello con comando a distanza e valigetta per il trasporto

Il dinamometro per gru della serie PCE-DDM è ideale per determinare le forze di trazione. Il dinamometro per gru è composto da materiali di prima qualità e nonostante l'elevata capacità di misura ha dimensioni compatte e peso leggero. La fornitura comprende una valigetta per il trasporto del dinamometro e un display wireless. Alcune delle più importanti funzioni del dinamometro sono la funzione Peak Hold, funzione somma, peso lordo / netto, funzione Auto TARA OFF (con tara possibile su tutto il range di misura) e differenti unità di misura: Kg / t / lbs / N o kN. Il dinamometro per gru è adatto per misurare le forze di trazione. Per prove di trazione e compressione si devono usare altri dinamometri come ad esempio il nostro dinamometro della serie [PCE-FB](#). Per ulteriori informazioni sul dinamometro per gru della serie PCE-DDM si metta in contatto con noi al numero [+39 0583 975114](tel:+390583975114) o utilizzi il nostro [servizio di contatto](#). I nostri tecnici e ingegneri la sapranno consigliare su questi [dinamometri](#) e sugli altri nostri prodotti: [sistemi di regolazione e controllo](#), [misuratori](#), [strumenti per laboratorio](#) o [bilance di PCE Instruments](#).



Dinamometro per gru della serie PCE-DDM

- Range di misura fino a 50.000 kg
- Peso leggero
- Costruzione compatta
- Batteria di lunga durata
- Display grafico wireless
- Funzione PEAK-Hold
- Funzione somma
- Unità di misura: kg / t / lbs / N / kN
- Campo gravitazionale regolabile
- Grilli e valigetta per trasporto inclusi

Specifiche tecniche del dinamometro per gru della serie PCE-DDM

Modello	Range	Risoluzione	Peso min. *	Peso	Con grilli
PCE-DDM 3	3.000 kg / 30 kN	1 kg / 10 N	10 kg	2 kg	5 kg
PCE-DDM 5	5.000 kg / 50 kN	2 kg / 20 N	40 kg	3 kg	6 kg
PCE-DDM 10	10.000 kg / 100 kN	5 kg / 50 N	100 kg	11 kg	25 kg
PCE-DDM 20	20.000 kg / 200 kN	10 kg / 100 N	200 kg	18 kg	49 kg
PCE-DDM 50	50.000 kg / 500 kN	20 kg / 200 N	400 kg	39 kg	128 kg

* Il dinamometro per gru della serie PCE-DDM indica il peso anche quando la misura è sotto il peso minimo indicato, però la precisione indicata è valida soltanto a partire da sopra il peso minimo indicato.

Altre specifiche

Deviazione della misura / precisione
Range tara

$\pm 0,2$ % del range di misura
max. 20% del range di misura

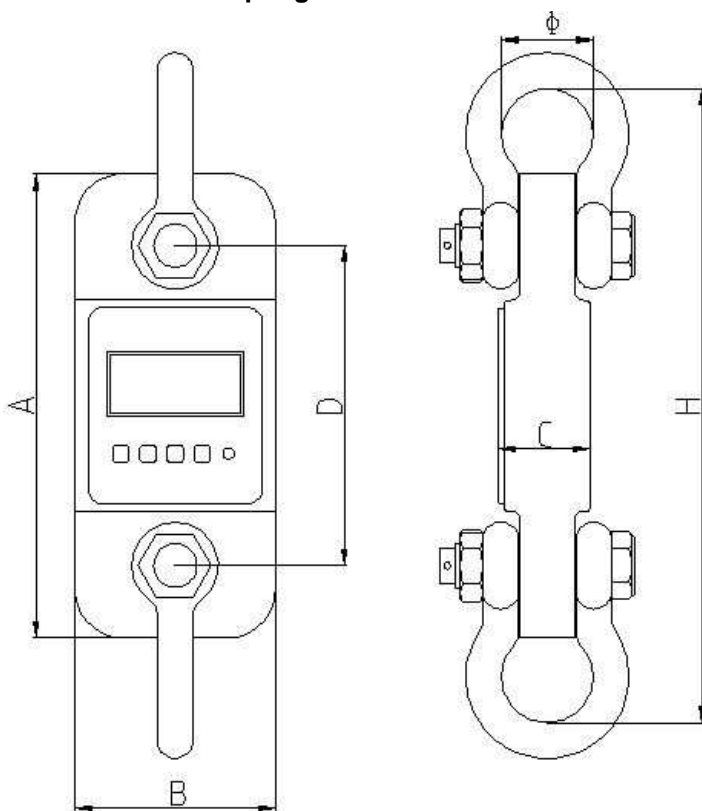
Unità di misura
Frequenza di campionamento
Temperatura operativa
Alimentazione

kg / t / lbs / N / kN
2,5 Hz
-10 ... + 50 °C
3 x pile AA 1,5 V
(strumento portatile: batteria da 3,6 V)

Durata operativa

ca. 50 ore in funzionamento continuo (32 mA)

Dimensioni tecnico del dinamometro per gru / trazione serie PCE-DDM



Modello	A	B	C	D	Ø	H	Materiale
PCE-DDM 3	260	123	37	195	51	365	Alluminio
PCE-DDM 5	285	123	57	210	58	405	Alluminio
PCE-DDM 10	320	120	57	230	92	535	Acciaio
PCE-DDM 20	420	128	74	260	127	660	Acciaio
PCE-DDM 50	465	150	104	305	184	930	Acciaio

Contenuto della spedizione

1 x dinamometro per gru, 1 x display portatile, 2 x grilli, 1 x valigetta per trasporto, batterie, istruzioni per l'uso

Certificato di taratura ISO

Taratura di laboratorio e certificato secondo gli standard dell'ISO 9000 e seguenti. Nel documento vengono riportati il nome del richiedente e il numero di serie dello strumento uniti alla tolleranza di quest'ultimo.



I certificati di taratura si emettono specificatamente per il cliente e pertanto sono esenti del diritto di recesso.

Art-Nr. CAL-KW-600kN

Qui potrà avere una visione generale di [tutti i misuratori](#) che le offre PCE Instruments.