

pH metro / misuratore mV PCE 228

Istruzioni

- I. Introduzione
- II. Specifiche tecniche
- III. Funzioni
- IV. Calibratura
- V. Misurazione (funzioni, cambio di batteria ...)
- VI. Trasmissione diretta dei valori al PC



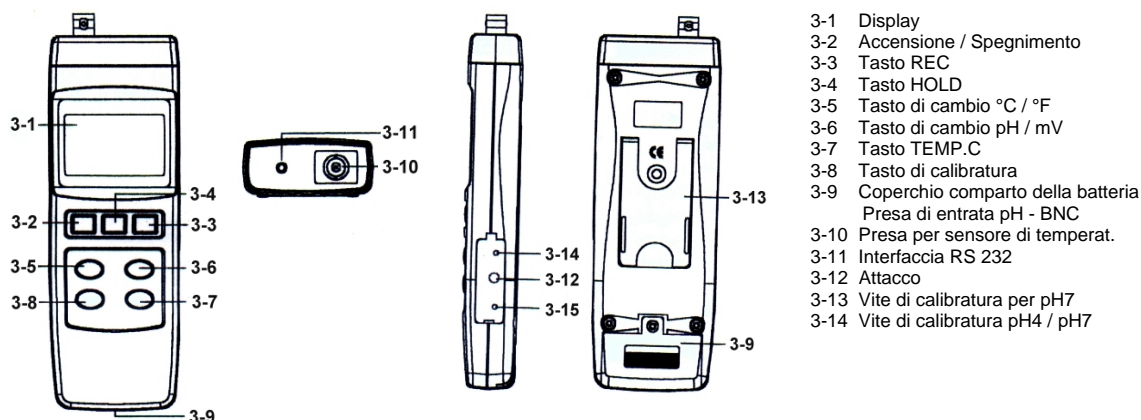
I. Introduzione

Legga attentamente le seguenti informazioni prima di realizzare qualsiasi tipo di misurazione. Utilizzi lo strumento nel modo indicato, dato che in qualunque altro modo la garanzia perderà di validità. Solo PCE Group potrà effettuare le riparazioni di cui ha bisogno lo strumento. Mantenga il pH metro pulito e asciutto, l'elettrodo deve essere sempre umido (in acqua corrente o in una soluzione di conservazione). Il pH metro rispetta le normative e standard vigenti e consta della certificazione CE.

II. Specifiche tecniche

Campi di misura	0 ... 14 pH / -1999 ... +1999 mV / 0 ... 100 °C	Software e cavo	opzionali
Risoluzione	0,01 pH / 1 mV / 0,1 °C	Cond. ambientali	0 ... +50 °C/ <80 % r.F.
Precisione	± 0,02 pH / ± 0,5% (mV) / ± 0,5 °C	Display	duale LCD
Quota misurazione	0,8 s	Sovraccarica	„ - - „, al superare il campo
Calibratura	PH 4, 7, 10 (manual)	Auto sconnessione	Per proteggere la batteria
Elettrodi	el aparato puede ponerse en funcionamiento con electrodos con clavija BNC	Alimentazione	1 batteria da 9 V (alcalina)
Comp. temper.	manual 0 ... +100 °C autom. con sensor 0 ... +65 °C	Dimensioni	195 x 68 x 30 mm
Interfaccia	RS 232	Peso	250 g

III. Funzioni



IV. Calibratura

Generalità

Se i risultati delle misurazioni non hanno l'aspetto abituale, può essere avvenuto un errore nel processo oppure che l'elettrodo per il pH offre un risultato falsato provocato dallo scarto naturale, per cui sarà necessario realizzare una ricalibratura. Nel modo standard si effettua una calibratura in due punti per mezzo della tastiera dello strumento e le soluzioni di calibratura si possono acquisire nel modo opzionale. Se lo scarto nella misurazione è molto grande e lo strumento non si può calibrare, la preghiamo di non manipolare le viti di regolazione nella parte laterale dello strumento, ma di mettersi in contatto con noi affinché la possiamo aiutare a risolvere il problema.

Calibratura con compensazione di temperatura manuale

A questo scopo dovrà accendere il pH metro (3-2) e premere il tasto „pH / mV“ (3-6). Nel display comparirà un simbolo del valore di pH. Regoli lo strumento per mezzo della compensazione di temperatura manuale con la temperatura approssimata dei liquidi di calibratura (normalmente è la temperatura ambiente del luogo dove si trova). Per ottenere questo si assicuri che non vi sia nessun sensore di temperatura collegato allo strumento, ma soltanto l'elettrodo del pH. Prema di seguito il tasto „TEMP.C“ (3-7). Il display mostra il valore del pH (p.e. 7,21) e la temperatura che si spera di avere (p.e. 026,1). Usi il tasto „Up“ (3-5) o il tasto „Down“ (3-8) per regolare la temperatura della soluzione (p.e. alla temperatura ambiente). Quando abbia effettuato la regolazione, prema di nuovo il tasto „TEMP.C“ (3-7) e potrà vedere che il display indica adesso „4.00“. Con i tasti „Up“ o „Down“ potrà regolare il valore delle soluzioni di calibratura utilizzate. Confermi la regolazione nuovamente con il tasto „TEMP.C“.

Ripeta lo stesso procedimento per i valori „7,00“ e „10,00“. La parte inferiore del display mostra di nuovo la temperatura regolata sopra.

Introduca l'elettrodo nella soluzione di calibratura designata con pH 7 (o 7,01). Di seguito prema il tasto di calibratura (3-8), l'indicatore lampeggerà per 5 sec., e prenda il valore del pH della soluzione di calibratura. Pulisca l'elettrodo con acqua distillata e lo mantenga nella soluzione di calibratura con un valore di pH 4 (o 4,01). Torni a premere il tasto di calibratura (3-8), l'indicatore tornerà a lampeggiare per 5 secondi e prenda il pH di questa seconda soluzione. Così si concluderà la calibratura.

Calibratura con compensazione di temperatura automatica

Proceda nel modo descritto precedentemente con la sola differenza che non è necessario regolare la temperatura della soluzione, ma come viene descritto in seguito si misura e si effettua la compensazione per mezzo del sensore di temperatura in modo automatico. Il tasto „TEMP.C“ difetta in questo caso di funzione.

Compensazione di temperatura automatica

Introduca lo spinotto del sensore di temperatura incluso nella spedizione (TP 07) nel foro previsto allo scopo (3-11). Accenda il pH metro (3-2). Prema il tasto „pH / mV“ per eselezionare la funzione di pH. Compare un simbolo di pH nel display. Introduca il sensore di temperatura e la sonda di pH nella stessa soluzione da misurare. Adesso viene mostrata la temperatura (attenda finchè la temperatura non si stabilizzi) e si realizza la compensazione automatica.

V. Misurazione

Gli strumenti di misurazione si consegnano calibrati di fabbrica. Si può sollecitare in modo opzionale una calibratura di laboratorio con certificato ISO incluso (al richiedere lo strumento o al realizzare la ricalibratura annuale, per esempio). Se fosse necessaria una ricalibratura in loco, proceda nel modo descritto nel paragrafo IV.

Per realizzare la **misurazione del valore del pH** dovrà introdurre l'elettrodo del pH della spedizione nel foro dello strumento (3-10). Successivamente accenda il pH metro (3-2). Con il tasto „pH / mV“ (3-6) selezioni la funzione di pH (nel display compare un simbolo di pH). Se desidera lavorare con una compensazione di temperatura manuale proceda nel modo descritto nel paragrafo sulla calibratura (IV.). Se desidera lavorare con una compensazione di temperatura automatica, proceda nel modo descritto nel paragrafo di „Compensazione di temperatura automatica“ (IV.).

Per realizzare la **misurazione di mV** cambi l'elettrodo del pH con l'elettrodo „REDOX“ opzionale (per favore spenga prima il pH metro) e selezioni la funzione mV per mezzo del tasto „pH / mV“. Sul display compare un simbolo di mV. Adesso potrà determinare il potenziale Redox.

Attenzione: Le calibrature si realizzano con l'elettrodo di pH collegato (mai con l'elettrodo Redox opzionale). Se vuole realizzare simultaneamente la misurazione di temperatura con una prova acquosa, introduca il sensore di temperatura della spedizione nel pH metro (3-11). Se vuole misurare la temperatura in °C, selezioni la unità °C con l'aiuto del tasto „°C / °F“ (3-5). Se vuole misurare la temperatura in °F, selezioni questa unità con il tasto „°C / °F“ (3-5). Mantenga il sensore di temperatura nella soluzione e il display del pH metro mostra simultaneamente alla temperatura il valor del pH o di mV.

Mantenimento dei valori

Premi il tasto „Hold“ (3-4) per fermare il valore di misurazione attuale nel display. Il simbolo „Hold“ comparirà nel display. Torni a premere questo tasto perchè il pH metro ritorni al modo di misurazione normale.

Mantenimento dei valori minimo e massimo

Premendo il tasto „REC“ (3-3) potrà raggiungere questo modo di misurazione. Nel display si potrà vedere il simbolo „REC“. Premendo di nuovo il tasto „REC“ (3-3) compare il simbolo „REC MAX“ insieme al valore massimo fino ad ora misurato (se vuole cancellare questo valore massimo, dovrà premere per alcuni secondi il tasto „HOLD“ e nel display compare il simbolo „REC“ normale). Premendo ancora il tasto „REC“ (3-3) compare il simbolo „REC MIN“ insieme al valore minimo nel display (se vuole cancellare questo valore minimo, dovrà premere alcuni secondi il tasto „HOLD“ e nel display compare il simbolo „REC“ normale). Se mantiene la funzione „REC“ e vuole ritornare al modo di misurazione normale, tenga premuto il tasto „REC“ (3-3) per 2 o 3 secondi. Il display mostra di nuovo il valore della misurazione attuale.

Sconnessione automatica

Il pH metro si sconnette automaticamente dopo 10 minuti di inattività per proteggere la batteria. Se vuole sconnettere questa funzione, prema una volta il tasto „REC“ (3-3). Potrà sconnettere questa funzione solo in questo modo.

Cambio della batteria

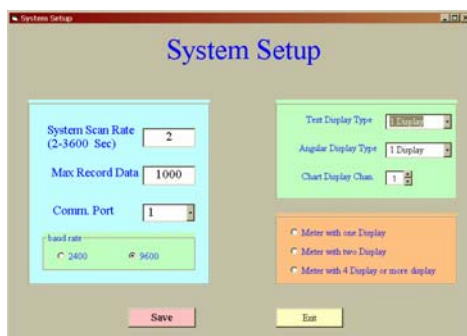
Quando compare il simbolo della batteria nella parte sinistra del display, significa che la capacità della stessa è molto scarsa e dovrà cambiarla. Apra il comparto della batteria (3-14), tolga la batteria usata e ne inserisca una nuova da 9 V. Richiuda il coperchio del comparto della batteria.

VI. Trasmissione diretta dei valori di misurazione al PC

Il pH metro dispone di una interfaccia RS 232 per mezzo della quale si possono inviare direttamente i dati a un PC. Per questo è necessario affidarsi al set software opzionale (software e cavo dati RS 232). Prima di installare il software dovrà togliere le versioni anteriori di questo software.

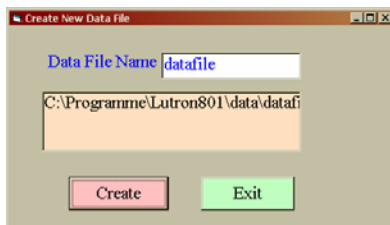
1. Colleghi lo strumento con il portale COM del suo computer con l'aiuto del cavo di interfaccia della spedizione
2. Avvii il suo computer
3. Introduca il CD Rom nel suo lettore CD Rom
4. Selezioni in Windows Explorer il suo lettore CD Rom (normalmente D:)
5. Faccia doppio clic su File „Setup.exe“
6. L'assistente dell'installazione la aiuterà durante tutto il processo

Funzione del programma



- Selezioni „System Setup“ nel menù „Setup“ della barra superiore del menù, si apre un quadro di dialogo come si può vedere nell'immagine.
- Introduca il valore nel campo „System Scan Rate“ per regolare la quota di misurazione del software.
- Introduca un valore nel campo „Max Record Data“ per fissare la quantità massima dei gruppi di dati che devono essere conservati.
- Selezioni del campo „Common Port“ il numero dell'interfaccia alla quale si trova collegato lo strumento.
- Selezioni dall'elenco „Text Display Type“ il numero degli indicatori che si devono mostrare recuperando la finestra.
- Selezioni dall'elenco „Angular Display Type“ il numero degli indicatori che si devono mostrare recuperando la finestra.
- Selezioni con le frecce verso sopra e verso sotto il canale della rappresentazione dove si deve mostrare il diagramma.
- Selezioni il tipo o la quantità degli indicatori dello strumento. Legga a questo scopo il paragrafo 5.
- Confermi tutti i cambiamenti facendo clic su „Save“. Per chiudere la finestra faccia clic in „Exit“.

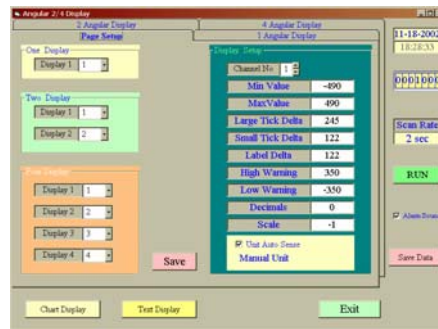
Creazione di un nuovo archivio o cartella



Selezioni „Create New Data File“ nel menù „Setup“ della barra del menù.

- Introduca un nome per l'archivio.
- Confermi facendo clic in „Create“.
- Chiuda la finestra facendo clic in „Exit“.

Indicatore analogico (Angular Display)



- Selezioni nel menù „Monitor“ nella barra del menù „Angular Display“, si apre un quadro di dialogo „Angular Display“. Nel quadro di dialogo si trovano 4 schede di registro.
- Selezioni la scheda di registro „Page Setup“.
- In „Channel No“ selezioni il canale che vuole disporre facendo clic sulla freccia verso sopra e verso sotto.
- Introduca valori per il limite di misurazione inferiore (Min Value) il limite di misurazione superiore (Max Value) per regolare il campo di misurazione per l'indicatore analogico.
- Introduca la divisione principale dell'indicatore analogico in „Large Tick Delta“ e la divisione secondaria sotto „Small Tick Delta“.
- Nel paragrafo „Label Delta“ introduca la designazione dell'indicatore analogico.
- In „High Warning“ o „Low Warning“ potrà introdurre i limiti di allarme superiore e inferiore. Se non vuole introdurre un indicatore di allarme, introduca qui i limiti di misurazione superiore e inferiore.
- Nel campo „Decimal“ potrà introdurre la quantità dei decimali.
- Nel campo „Scale“ può modificare l'indicatore nel display.
Per esempio: se ha introdotto nel campo „Scale“ un valore 10 e l'indicatore dello strumento è di 65.4, nel display compare 654. Se la designazione dell'indicatore analogico deve essere presa dallo strumento, il riquadro di controllo del paragrafo „Unit Auto Sense“ sarà segnato da un piccolo gancio.
- Confermi tutti i piccoli cambiamenti facendo clic su „ Save “.
- Qualsiasi cambiamento delle funzioni dovrà essere confermato facendo clic su „ Save “.

Indicatore digitale (Text Display)



Scheda di registro „Page setup“

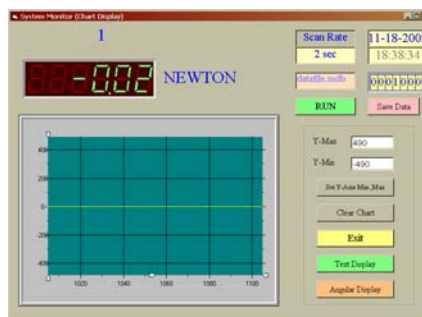
- Selezioni il canale di misurazione del suo strumento corrispondente a ogni indicatore e le assegni un display. Per esempio, se ha uno strumento con un canale di misurazione (misuratore di forza), in „One Channel Display“ deve avere un „1“ basso Display 1.



Mostrare la scheda di registro

Il quadro di testo azzurro mostra la unità di misurazione selezionata. Il quadro di testo arancione mostra il canale regolato dallo strumento.

Indicatore a forma di diagramma (Chart Display)

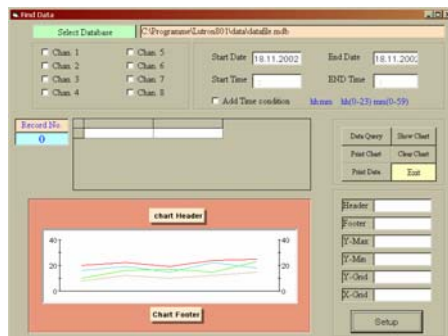


Introduca un valore per „Y Max“ come valore massimo e per „Y Min“ come valore minimo, faccia clic su „Set Y-Axis Min_Max“ e Y si regola rispetto al valore introdotto. Perchè questi nuovi valori siano accettati, dovrà realizzare la conferma facendo clic sull'icona.

Altri campi della parte destra dei quadri di dialogo sono:

- Campo indicatore della freccia
- Campo indicatore dell'ora
- Quantità dei gruppi dei dati che sono stati conservati nell'archivio dei dati (più avanti troverà spiegazioni sugli archivi dei dati)
- „Scan Rate“ mostra la quota di misurazione regolata
- Icona Run / Pause:
 Se nell'icona compare „Run“, i gruppi dei dati vengono memorizzati automaticamente.
 Se nell'icona compare „Pause“, per il momento non si conservano automaticamente gruppi di dati.
- „Alarm Sound“, se il riquadro di controllo è marcato da un piccolo gancio, si emette un tono di allarme una volta raggiunto il limite di allarme superiore o inferiore.
- Facendo clic su „Save Data“ potrà conservare i dati che si mostrano in quel momento.
- L'icona „Chart Display“ apre la finestra di dialogo dell'indicatore del diagramma.
- L'icona „Text Display“ apre la finestra di dialogo dell'indicatore digitale.

Funzione Report (Data Query)



Un altro display esistente è quello della rappresentazione dei gruppi di dati registrati. Il paragrafo „Data Query“ lo troverà in „Report“ nella barra del menù. Selezioni questo paragrafo perchè vengano mostrati i dati registrati con anticipo.

- Selezioni in primo luogo l'archivio o la base dei dati nella quale si trovano i dati nel paragrafo o la base „Select Database“

- Attivi il riquadro di controllo facendo clic sul display nel quale si desidera mostrare la serie delle misurazioni

(Chan. 1, Chan. 2 , etc.)

- Introduca una data di inizio e una data di termine.

Per separare il giorno, il mese e l'anno dovrà introdurre una virgola e in nessun caso un punto.

- Se vuole limitare l'indicatore dei dati, può aggiungere un intervallo temporale. A questo scopo dovrà fare clic sul riquadro di controllo „Add Time condition“, quello indicato con un piccolo gancio.

- Faccia clic su „Data Query“ nell'elenco a sinistra compariranno tutti i gruppi de i dati.

„Show Chart“ mostra il diagramma attuale

„Print Chart“ stampa il diagramma attuale

„Clear Chart“ cancellare l'indicatore del diagramma

„Print Data“ stampa i gruppi dei dati rappresentati

„Exit“ abbandona il quadro di dialogo e lo chiude

Con „Header“ potrà introdurre titolo al diagramma. Con l'aiuto di „Footer“ potrà nominare l'asse X. Con „Y-Max“ e „Y-Min“ si può regolare la scala dell'asse Y. Per mezzo di „Y-Grid“ o „X-Grid“ si usa la rappresentazione delle linee nel diagramma. Per introdurre elementi nel diagramma, faccia clic su „Setup“.

Una visione generale di tutti i misuratori la può trovare qui:

<http://www.pce-italia.it/html/strumenti-di-misura/misuratori/misuratori.htm>

visione generale di tutti gli strumenti di misura la può trovare qui:

<http://www.pce-italia.it/html/strumenti-di-misura/strumenti-di-misura.htm>

Una visione generale delle bilance la può trovare qui:

<http://www.pce-italia.it/html/strumenti-di-misura/misuratori/visione-generale-delle-bilance.htm>

Ci può consegnare lo strumento affinché noi ce ne possiamo disfare nel modo più corretto. Possiamo riutilizzarlo o consegnarlo ad un'impresa di riciclaggio rispettando così la normativa vigente.

WEEE-Reg.-Nr. DE64249495

