

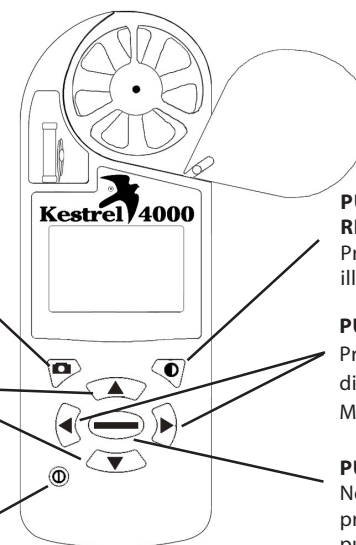
Kestrel® 4000

Tracciatore Meteo Tascabile

Manuale di istruzione

Kestrel 4000 Tracciatore Meteo Tascabile

DAVANTI



PULSANTE MEMORIA MANUALE

Premere per memorizzare le letture correnti.

PULSANTI MISURAZIONI

Premere per scorrere tra le finestre: Data/Ora, Misurazioni, Misure Utente.

PULSANTE ACCENZIONE/SETUP

Tenere premuto per accendere e spegnere. Premere per entrare ed uscire dal Menu Impostazione Principale.

PULSANTE RETROILLUMINAZIONE

Premere per attivare la retro illuminazione per 1 minuto.

PULSANTI MODE

Premere per cambiare il modo di misurazione: Corrente, Min/Max/Avg, Grafico.

PULSANTE DEI COMANDI

Nella schermata del Grafico, premere per vedere i dati del punto. Nei Menu di Impostazione premere per selezionare.

2

Kestrel 4000 Tracciatore Meteo Tascabile

DIETRO

IVENTOLA

Cuscinetti allo zaffiro su di una ventola intercambiabile.

COPERTURA VENTOLA

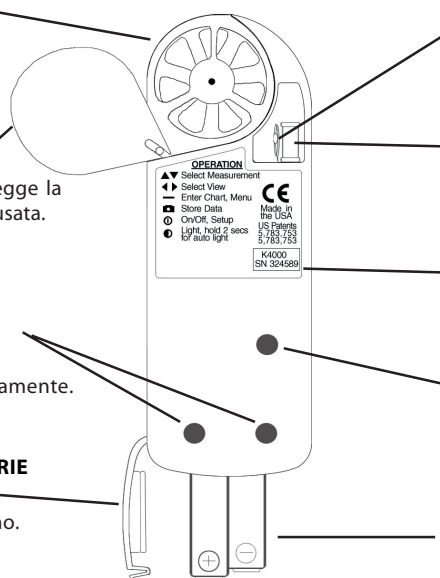
La copertura girevole protegge la ventola quando non viene usata.

TRASFERIMENTO DATI ACCOPIATORE OTTICO

Software e porta seriale di interfaccia venduti separatamente.

COPERCHIO VANO BATTERIE

Sigillato con o-ring per mantenere l'apparato stagno.



SENSORE TEMPERATURA

Termistore di precisione sigillato ermeticamente.

SENSORE UMIDITA'

Sensore capacitivo.

NUMERO SERIALE

SENSORE PRESSIONE

Sensore piezoresistivo silicone monolitico

2 BATTERIE TIPO AAA

3

Congratulazioni per l'acquisto del tuo Kestrel 4000 Pocket Weather Tracker! Il Kestrel 4000 è la nuova generazione per il monitoraggio meteo. Ora, istantaneamente, potrete misurare facilmente e accuratamente ogni principale condizione ambientale e tutto nel palmo della vostra mano. Mentre il Kestrel 4000 è semplice da usare (la guida rapida di inizio ti aiuterà ad iniziare), leggere il manuale di istruzioni è consigliato per usare il Kestrel 4000 nel pieno delle sue potenzialità. NK, costruttore del Kestrel Pocket Weather Meters, è disponibile per rispondere a domande e fornire supporto. Contattare NK al numero: 1+610.447.1555, fax: 1+610.447.1577, email: info@nkhome.com, o sul sito: www.nkhome.com.

Indice

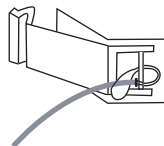
Inizializzazione	
Custodia e Cinghia	5
Installazione Batterie	5
On/Off	5
Impostazione Data e Ora	5
Schermata di Navigazione	
Misurazioni e Modalità	6-7
Grafico	7
Funzioni Speciali	
Misure Utente	8
Velocità del Vento/Media Freddo App.	8
Letture Precise dell'Umidità	8
Regolazione Barometro/Altimetro	8
Memoriz. Manuale dei Dati	8
Retro Illuminazione	9
Menu Impostazioni Principale	10-12
Esempi di Applicazione	13-14
Capacità di Memorizzazione	14
Glossario	15-16
Impostazioni di Fabbrica	17
Specifiche	18

4

Inizializzazione

Custodia e Cinghia

Troverai in dotazione la cinghia per mettere lo strumento al polso od al collo ed una piccola custodia. Per mettere la cinghia, infilare l'estremità sottile intorno al perno metallico del coperchio vano batterie (come mostrato nella figura). Inserire l'altra estremità nel sottile cappio.



Installazione Batterie

Usare solo batterie tipo AAA. Inserire le batterie come indicato sul coperchio vano batterie. Dopo aver installato le batterie, il Kestrel 4000 si accenderà automaticamente in Impostazione Data/Ora. (Vedere sotto in Impostazione Data/Ora). Le impostazioni personalizzate e i dati del grafico saranno salvati durante un cambiamento di batteria.

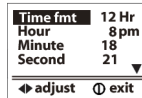
Accendere e Spegner il Kestrel 4000

ON: Premere il tasto .

OFF: Tenere premuto il tasto per due secondi. Oppure, premere il tasto e quindi quando sarà evidenziata nel menu la parola spento premere il tasto . (NB: il vostro strumento continuerà automaticamente a conservare i dati quando verrà spento)

Impostazione Data/Ora

Alla prima accensione o dopo la sostituzione delle batterie, Il tuo Kestrel 4000 avrà la necessità di impostare la data e l'ora. La schermata introduttiva sarà visualizzata per 3 secondi, seguita da quella di impostazione Data/Ora. Premere i tasti e per far scorrere le impostazioni. Premere i tasti e per far scorrere le opzioni di impostazione. Dopo aver immesso data e ora, premere il tasto per uscire dalle Impostazioni Data/Ora. Poi premere ancora il tasto per uscire dal Menu Impostazioni Principale.



5

Navigazione

Il Kestrel 4000 può visualizzare 10 misurazioni (alcune attualmente in calcolo) in 3 modalità.

Le misurazioni sono elencate qui a destra con le corrispondenti icone. Usare i tasti e tra le varie misurazioni.

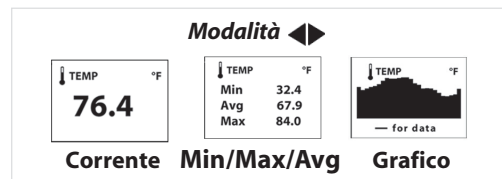
Le *Modalità* sono:

Corrente – visualizza istantaneamente le letture attuali;

Min/Max/Avg – visualizza il Minimo/Massimo/la Media delle letture dei dati immagazzinati;

Grafico – visualizza un grafico formato da più di 2000 punti di dati immagazzinati.

Gli esempi di ciascuna delle schermate è mostrato sotto. Usare i tasti e per far scorrere i vari modi.



Misurazioni

- Velocità Vento
- Temperatura
- Freddo Sotto Vento
- Umidità
- Freddo Apparente
- Punto di Rugiada
- Temperatura di Bulbo Umido
- Pressione Atmosferica
- Altitudine
- Altitudine di Densità

In aggiunta alle Misurazioni e alle modalità, ci sono anche 3 Misure Utente, le quali mostrano simultaneamente 3 misurazioni correnti (vedere pagina 8 e 11 per ulteriori informazioni); e la schermata Data & Ora la quale mostra data e ora attuali.

6

Misure di Navigazione

Iniziando dalla Schermata Data & Ora...

... Premere il tasto per scorrere sulla Schermata Velocità del Vento Corrente.

Premere ancora il tasto per scorrere sulla schermata Temperatura Attuale.

Continuare a premere il tasto per scorrere tra le schermate di misurazione corrente, elencate nella pagina precedente, seguite da 3 Misure Utente. Premere il tasto per scorrere tra queste schermate in ordine inverso.

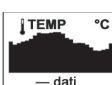
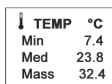


Modo Navigazione

Mentre si è nella schermata corrente, premere il tasto per visualizzare il Min/Max/Avg delle misure. Se non sono stati memorizzati dati, il valore mostrato sarà —.

Premere ancora il tasto per visualizzare il grafico delle misure. Se non sono stati memorizzati dati, gli assi appariranno, ma il grafico sarà in bianco.

Premere il tasto per tornare al Min/Max/Avg e alla Pagina Corrente. Dalla pagina Min/Max/Avg o dal Grafico, premere i tasti o per scorrere tra Min/Max/Avg o tra i Grafici per le altre misurazioni.

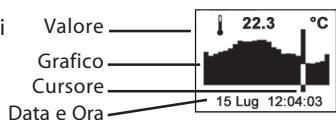


Navigazione dei Grafici

Il Kestrel 4000 è in grado di immagazzinare più di 2000 dati di lettura. Per rivedere i dati, premere il tasto mentre si sta vedendo un grafico. Apparirà un cursore sopra le più recenti letture. Premere il tasto per scorrere sulle più vecchie letture e il tasto scorrere su quelle più recenti. La data e l'ora nelle quali è stato memorizzato il dato saranno visualizzati nella parte inferiore dello schermo. Il valore del dato sarà visualizzato nella parte alta dello schermo. Tenere premuti i tasti o per scorrere rapidamente tra i dati di lettura.

Premere i tasti o per rivedere i dati per le altre misurazioni. Notare che il cursore rimarrà sulla stessa data e ora. Se vengono memorizzati dei dati mentre si sta vedendo un grafico, l'intero grafico sarà spostato verso sinistra con il nuovo dato sulla destra. Il cursore non verrà spostato con il grafico.

Premere il tasto per tornare al modo Grafico.

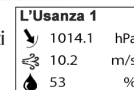


7

Funzioni speciali

Misure Utente

Il Kestrel 4000 ha tre Misure Utente che possono essere adattate per visualizzare tre misure correnti simultaneamente. (vedere pagina 11 per le istruzioni d'impostazione.)



Min/Max/Avg per la Velocità del Vento e Freddo Sotto Vento

Il valore Min/Max/Avg per la Velocità del Vento e Freddo Sotto Vento sono misurati indipendentemente dai dati memorizzati e dal Grafico di dati. Mentre si sta vedendo la schermata Min/Max/Avg per la Velocità del Vento o per il Freddo Sotto Vento, premere il tasto quando lo schermo mostrerà “—media” per iniziare a raccogliere dati per entrambe le misure. Premere il tasto quando lo schermo mostrerà “—stop” per fermare la raccolta e tenere i dati sullo schermo. Premere il tasto quando lo schermo mostrerà “—cancellare” per cancellare i dati. Questa procedura funzionerà simultaneamente per entrambe le misurazioni, senza preoccuparsi di quale sia sullo schermo mentre la procedura è in funzione. Il Min/Max/Avg per Velocità del Vento e Freddo Sotto Vento non inciderà su nessun altro Min/Max/Avg o dati memorizzati.

Umidità Relativa

Per misurazioni precise, tenere il Kestrel 4000 all'ombra. Permettere che l'unità stia nelle condizioni ambientali per parecchi minuti o che si sposti il tester trasversalmente per 15 secondi.

Pressione Atmosferica e Regolazione dell'Altitudine

Il Kestrel 4000 misurerà la pressione del posto per calcolare la pressione barometrica e l'altezza. I cambiamenti nella pressione dell'aria o nell'altezza influiranno su queste letture, così è importante procedere alle regolazioni come necessario.

In primo luogo, dovrete ottenere (a) la pressione barometrica corrente o (b) l'altezza della vostra posizione. Potete ottenere la vostra pressione barometrica corrente mettendovi in contatto con un aeroporto locale o servizio meteorologico. Regolate questo valore come vostra pressione di riferimento sulla schermata dell'ALTITUDINE per determinare la vostra altezza. Altrimenti, potete ottenere la vostra altezza da un programma topografico o da un punto di riferimento locale. Regolate questo valore come la vostra altezza di riferimento sulla schermata di BAROMETRO per determinare la vostra pressione barometrica.

Ci sono due esempi di base per quando e come utilizzare le schermate di ALTITUDINE e di BAROMETRO. In primo luogo, supponete di conoscere l'altezza da una delle fonti qui sopra. Regolate l'altezza di riferimento sulla schermata di BAROMETRO a questa altitudine. Fino a che rimarrete nell'ambiente, potete tracciare esattamente i cambiamenti nella pressione barometrica. Comunque, la misura sulla schermata della ALTITUDINE cambia. Questo valore oscillerà quando i fronti di pressione attraversano la vostra posizione. Potrete ignorare quest'informazione in quanto sapete con certezza che il vostro ambiente non sta cambiando altitudine.

8

Ora supponiamo che state progettando un'escursione e vorreste rintracciare la vostra altitudine. Prima di cominciare, dovrete registrare la pressione di riferimento sulla schermata di ALTITUDINE. Potete fare questo semplicemente registrando la pressione di riferimento fino a che non raggiungete l'altezza del vostro ambiente. La pressione di riferimento sarà la stessa come il valore di pressione sulla schermata di BAROMETRO. Potete ora rintracciare i cambiamenti di altezza mentre siete in escursione. Potete ignorare i valori sullo schermata di BAROMETRO, poiché i cambiamenti di pressione sono principalmente dovuti ai cambiamenti dell'altezza.

Come con tutti gli altimetri, deve essere presupposto che tutti i cambiamenti della pressione per cause meteorologiche siano irrilevanti durante un giorno. Se doveste incontrare un punto di riferimento dell'altitudine, potete registrare la pressione di riferimento fino a che l'altimetro non abbinì l'altezza al punto di riferimento. Ciò correggerà l'altitudine rilevata da ogni eventuale cambiamento della pressione atmosferica dovuto da cause meteorologiche.

Regolazione dell'Altitudine

Ottenete un valore di pressione barometrica da un servizio meteorologico per prenderlo come vostra pressione di riferimento. Dalla schermata di Altitudine Corrente, premere il tasto **■** per entrare nel modo di registrazione. Premere il tasto **▶** per aumentare la pressione di riferimento o il tasto **◀** per fare diminuire la pressione di riferimento. Noterete che l'altitudine si modificherà con i cambiamenti della pressione di riferimento. Premere il tasto **■** per uscire dal modo di regolazione.



Regolazione della Pressione

Ottenete la vostra altitudine da una carta topografica o da un punto di riferimento per prenderlo come altitudine di riferimento. Dalla Schermata di Pressione Barometrica Corrente, premere il tasto **■** per entrare nel modo di regolazione. Premere il tasto **▶** per fare aumentare l'altezza di riferimento o il tasto **◀** per fare diminuire l'altezza di riferimento. Noterete che pressione barometrica cambierà con i cambiamenti dell'altitudine di riferimento. Premere il tasto **■** per uscire dal modo di regolazione.



Memorizzazione Manuale dei Dati

Per memorizzare i dati manualmente, premere il tasto **■**. Apparirà una delle seguenti scritte: Dati memorizzati (i dati sono stati caricati e compariranno sulla tabella), Pieno (sovrascrivi è disinserito e la memoria di dati è piena), o Spento (il tasto manuale dello strumento è stato disabilitato). Vedere pagina 10 per maggiori informazioni sulla memoria.

Retro illuminazione

Premere il tasto **⓪** per attivare la retro-illuminazione. La luce rimarrà attivata per un minuto. Premere il tasto **⓪** entro un minuto per disattivare la luce manualmente.

Misurazioni - le schermate di misura possono essere nascoste dalle misure di navigazione. Per esempio, se il freddo sotto vento non è di interesse, può essere nascosto. Premere **◀** o **▶** per passare tra ON e OFF per ogni misura specifica. Premere **▲** o **▼** per evidenziare la misura voluta. Premere il tasto **⓪** per tornare al Menu Impostazione Principale.

Scala del Grafico - queste regolazioni controllano i limiti della tabella del vostro strumento. Secondo le circostanze, i limiti inferiore e superiori della scala della tabella possono avere bisogno di essere registrati per ottenere la migliore visualizzazione dei dati. Evidenziare la misura voluta premendo il tasto **▲** o **▼**. Selezionare la misura evidenziata premendo il tasto **■**. Premere i tasti **◀** o **▶** per aumentare o fare diminuire il valore dei limiti. Premere il tasto **▲** o **▼** per cambiare fra i limiti superiori e inferiori. Premere il tasto **⓪** per uscire e tornare alla schermata di selezione delle misure. Premere il tasto **⓪** per ritornare al Menu Impostazione Principale.

Unità - Le unità di misura possono essere regolate per adattarsi a tutte le applicazioni. Sono disponibili le seguenti unità di misura:

Velocità Del Vento		Temperatura, Punto di Rugiada, Temp Bulbo Umido, Freddo Sotto Vento & I.Termico		Pressione		Altitudine, Densità di Altitudine	
m/s	metri al secondo	°C	Celsius	inHg	pollice di mercurio	M	metri
km/h	chilometri all'ora	°F	Fahrenheit	hPa	hectopascal	Ft	metri
kt	nodi			psi	pound su pollice quadrato		metri
mph	miglia all'ora			mb	millibar		metri
ft/m	metri al minuto						metri
Bft	Beaufort						metri

Evidenziare le misure desiderate premendo il tasto **▲** o **▼**. Premere il tasto **◀** o **▶** per scorrere tra le unità disponibili.

Premere il tasto **⓪** per tornare al Menu Impostazioni Principale.

Schermate utente - le tre Schermate Utente possono essere modificate per visualizzare le informazioni più adatte per l'applicazione. Soltanto le misure correnti possono essere selezionate - Min/Max/Avg e le tabelle non sono disponibili.

Evidenziare la misura utente voluta premendo i tasti **▲** o **▼**. Premere il tasto **■** per selezionare la misura evidenziata dall'utente. Premere i tasti **▲** o **▼** per cambiare le linee e i tasti **◀** o **▶** per scorrere tra le misure disponibili per ogni linea evidenziata. Premere il tasto **⓪** per tornare al Menu Impostazioni Schermate Utente. Ripetere la procedura per le altre Schermate Utente o premere i tasti **⓪** per ritornare al Menu Impostazioni Principale.

Menu Impostazioni Principale

Potete adattare il vostro Kestrel 4000 in molteplici modi. Premere il tasto **⓪** per accedere al Menu Impostazione Principale. Premere il tasto **■** per selezionare le impostazioni evidenziate.

Spento - Premere il tasto **⓪** o il tasto **■** per spegnere lo strumento. Ogni volta che il Kestrel verrà spento, l'unità continuerà automaticamente a memorizzare dati con le stesse impostazioni. La durata delle batterie diminuirà se i dati verranno memorizzati frequentemente. L'unico modo per spegnere completamente lo strumento è di rimuovere le batterie.

Opzioni Memoria - Queste impostazioni controllano le proprietà di immagazzinare dati. Premere il tasto **⓪** per tornare al Menu Impostazioni Principale.

Impostazione	Descrizione	Operazioni
Cancella Log (Anda/Bene)	Tutti i dati memorizzati cancellati. Questo cancellerà anche i dati Min/Max/Avg.	Premere ◀ o ▶ per cancellare il log.
Cancella MMA (Anda/Bene)	Tutti i dati Min/Max/Avg cancellati. I dati del grafico rimarranno intatti.	Premere ◀ o ▶ per cancellare l'MMA.
AutMemoriz (Si/No)	Quando è sul Si, i dati sono automaticamente memorizzati con la presente impostazione. Quando è sul No i dati sono memorizzati solo quando sono immagazzinati manualmente con il tasto ■ .	Premere ◀ o ▶ per commutare da Si a No.
Tasso (2 sec - 12 hr)	Visualizza la frequenza con cui i dati saranno memorizzati automaticamente. (la durata delle batterie può essere ridotta se i dati sono memorizzati frequentemente.)	Premere ◀ o ▶ per aumentare o diminuire la frequenza di memorizzazione dati.
Sovrascr (Si/No)	Questa regolazione si applica soltanto quando la memoria di dati è piena. Quando è sul Si, il più vecchio punto di riferimento viene cancellato per dar posto al nuovo. Quando è sul No, i nuovi punti di riferimento non sono salvati.	Premere ◀ o ▶ per commutare da Si a No.
ManMemorizz (Si/No)	Quando è sul Si e si preme il tasto ■ i dati sono immagazzinati. Quando è sul No, il tasto ■ è disabilitato.	Premere ◀ o ▶ per commutare da Si a No.

*Quando l'unità è spenta, i dati NON sono memorizzati con Tasso di 2 e 5 Secondi.

Sistema - il contrasto del display e l'auto-spegnimento possono essere modificati come si vuole. Premere i tasti **◀** o **▶** per evidenziare il contrasto o l'auto-spegnimento e i tasti **▲** o **▼** per regolarli.

Il contrasto può essere regolato per ottenere visibilità migliore secondo gli stati ambientali di illuminazione. Premere i tasti **◀** o **▶** per aumentare o fare diminuire il contrasto da 0 a 20 (0 è più chiaro, 20 è più scuro).

L'auto spegnimento accadrà soltanto dopo che verrà prestabilito il tempo che deve trascorrere senza premere alcun tasto. L'auto spegnimento del display può essere regolato per conservare la durata delle batterie. Premere i tasti **◀** o **▶** per scorrere tra le opzioni auto-spegnimento (15 minuti, 60 minuti, No).

Baro Cal - Il sensore di pressione può essere calibrato se necessario. È estremamente importante conoscere l'altitudine precisa e la pressione barometrica media del livello del mare nel momento della calibratura del sensore. In primo luogo, regolare l'altitudine di riferimento sulla schermata di misura di BAROMETRO all'altezza conosciuta (vedere la regolazione di pressione alla pagina 9). Allora regolare la calibratura sullo schermo di Baro Cal alla pressione barometrica media conosciuta livello del mare. La ricalibratura di questo sensore non è tipicamente richiesta e non è suggerita senza parlare con un tecnico di NK.

Umidità Cal - Il sensore di umidità può essere calibrato "inseguendogli" l'umidità corretta. È richiesta una certa apparecchiatura speciale per questa calibratura, compreso due contenitori ermeticamente sigillati e le soluzioni saline saturate. NK offre un kit di calibratura e le istruzioni sono disponibili su www.nkhome.com. La ricalibratura di questo sensore non è tipicamente richiesta e non è suggerita senza parlare con un tecnico di NK.

Premere il tasto **⓪** per ritornare al Menu Impostazioni Principale.

Data & Ora - la data e l'ora, come pure il loro formato, possono essere regolati. Le regolazioni dell'ora disponibili sono: 12 ore e 24 ore. Le regolazioni della data disponibili sono GG/MM/AA e MM/GG/AA. (vedere la pagina 5 per le istruzioni su come regolare la data e l'ora) premere il tasto **⓪** per ritornare al Menu Impostazioni Principale.

Lingua - il testo visualizzato può essere regolato in una di quattro lingue: Italiano, Inglese, Francese o Spagnolo. Per scegliere una lingua, usare i tasti **▲** o **▼** per evidenziare la lingua voluta. Premere il tasto **■** per selezionare la lingua e per ritornare al Menu Impostazioni Principale. Altrimenti, premere il tasto **⓪** per ritornare al Menu Impostazioni principale senza cambiare lingua.

Ripristina - le regolazioni di fabbrica per le unità della misura, disposizioni dell'ora e della data e le regolazioni del sistema possono essere ristabilite. (veda la pagina 17 per una lista delle regolazioni di default.) Premere i tasti **▲** o **▼** per evidenziare la regolazione di default voluta: Metrico, Imperiale o defaults. Premere i tasti **◀** o **▶** per ripristinare le regolazioni di fabbrica. Premere il tasto **⓪** per ritornare al Menu Impostazioni Principale.

Esempi di applicazione

Questa sezione fornisce esempi di applicazione dove il Kestrel 4000 può essere usato e gli appropriati settaggi di memoria.

Monitoraggio del tempo

Auto Memorizz	Sì
Tasso	1hr
Sovrascr	Sì
ManMemorizz	No

Queste impostazioni permetteranno che tracciate le condizioni meteo per quasi 90 giorni e 1/2. Quando la memoria è piena, ogni nuova misura sarà immagazzinata al posto della più vecchia. Le tabelle forniranno uno sguardo rapido alle condizioni atmosferiche recenti. Fare attenzione alle cadute di pressione barometrica, che è indice di una possibile tempesta in arrivo.

Escursioni/Campeggio per il Weekend

Auto Memorizz	Sì
Tasso	1hr
Sovrascr	Sì
ManMemorizz	No

Queste impostazioni permetteranno di tracciare le condizioni meteo per quasi 26 giorni e 1/2. Le misure saranno immagazzinate ogni 20 minuti e si fermerà quando la memoria è piena. Questo permetterà di rivedere il viaggio a vostro comodo quando rientrerete. Potete anche immagazzinare manualmente, nel caso veniste colti da venti a 40 miglia all'ora o sulla vetta di una montagna. Per le informazioni più dettagliate sul vostro viaggio, regolare il Tasso di Memo a 2 ore di notte e 10 minuti durante il giorno.

Volo/Para Pendio

Auto Memorizz	Sì
Tasso	2 min
Sovrascr	Sì
ManMemorizz	Sì

Queste impostazioni permetteranno di tracciare le condizioni meteo per più di 66 ore. Tracciare il grafico dei vostri cambiamenti di altitudine, vedere come la temperatura e l'umidità variano con altitudine ed annotare la vostra velocità apparente. Una volta che la memoria sarà piena i dati in più non saranno memorizzati, per conservarli fino a che non possano essere rivisti successivamente. Assicurarsi di pulire il Data Log prima del lancio.

Skydiving

Auto Memorizz	Sì
Tasso	2 sec
Sovrascr	No
ManMemorizz	No

Queste impostazioni permetteranno di memorizzare il resoconto dettagliato del vostro salto. Assicurarsi di pulire il Data Log prima del salto. Man mano che discendete verso la terra, avrete una lettura ogni due secondi, così come le condizioni meteo a quell'altezza. La tabella mostrerà chiaramente il punto in cui si apre il paracadute, come pure il punto di atterraggio.

13

HVAC – Controllo Ambientale

Auto Memorizz	Sì
Tasso	5 min
Sovrascr	Sì
ManMemorizz	No

Queste impostazioni registreranno le condizioni ambientali ogni cinque minuti, per una memorizzazione totale di quasi 48 ore. Potete controllare condizioni ambientali in un laboratorio o in una fabbrica, sia di giorno che di notte, per determinare se il controllo del clima funziona correttamente. Oppote esaminare l'effetto sull'ambiente dell'ingresso o dell'uscita degli impiegati dalla costruzione.

HVAC/R – Bilanciamento di Sistema

Auto Memorizz	Sì
Tasso	—
Sovrascr	No
ManMemorizz	No

Queste impostazioni vi richiederanno di premere il tasto Memorizzazione Manuale per salvare tutti i dati in un condotto di areazione, sulla bocchetta di uscita o di un altro sistema di areazione. Lo strumento non memorizzerà automaticamente alcun dato. Assicuratevi di registrare la posizione e la data /ora di memorizzazione per avere un riferimento quando controllerete i dati. Dopo aver memorizzato le letture ad ogni posizione, rivedete semplicemente i dati ed equilibrate il sistema.

Capacità di Memoria

Tasso	Memoria Totale	Tasso	Memoria Totale
2 sec	1 ore, 6 minuto, 40 secondi	10 min	13 giorno, 21 ore, 20 minuto
5 sec	2 ore, 46 minuto, 40 secondi	20 min	27 giorno, 18 ore, 40 minuto
10 sec	5 ore, 33 minuto, 20 secondi	30 min	41 giorno, 16 ore
20 sec	11 ore, 6 minuto, 40 secondi	1 hr	83 giorno, 8 ore
30 sec	16 ore, 30 minuto	2 hr	166 giorno, 16 ore
1 min	1 giorno, 9 ore, 20 minuto	5 hr	416 giorno, 16 ore
2 min	2 giorno, 18 ore, 40 minuto	12 hr	1000 giorno
5 min	6 giorno, 22 ore, minuto		

14

Glossario

Le definizioni sotto indicate sono state notevolmente facilitate per avere questo riassunto della sezione. Sugeriamo vivamente a chiunque desideri usare queste misure con una definizione più approfondita di riferirsi ad uno dei molti riferimenti eccellenti del meteo disponibili. Su Internet, al sito www.usatoday.com o www.noaa.gov. O, individui oggi la pubblicazione degli U.S.A., **il libro del meteo**. Notare che tutte le parole stampate in **corsivo** sono definite in questo glossario.

Altitudine: L'altezza sopra livello di mare. Il Kestrel 4000 calcola l'altitudine basandosi sulla pressione di stazione misurata e su una pressione supposta o conosciuta **pressione barometrica**.

Pressione Barometrica: La pressione dell'aria della vostra posizione ridotta a livello di mare. La pressione cambierà come i sistemi meteorologici si spostano nella vostra posizione. La pressione cadente indica l'arrivo di un sistema di bassa pressione e ci si aspettano condizioni di precipitazione o di tempesta. Stabilità o pressione crescente indica il tempo chiaro.

Altitudine di Densità: L'**altitudine** a cui sareste, dato la densità dell'aria in quel momento. Spesso utilizzato da piloti per determinare come un aeroplano funzionerà in quota. Anche di interesse a persone che regolano motori a combustione interna ad alte prestazioni, come motori da corsa.

Punto di Rugiada: La **temperatura** alla quale l'aria deve essere rinfrescata perché si verifichi la condensazione. La differenza fra **punto di rugiada** e **temperatura** è detta come la "temperatura/rugiada punto diffusa". Una diffusione bassa di punto di rugiada indica l'alta **umidità relativa**, mentre una grande diffusione di punto di rugiada indica condizioni asciutte.

15

Indice Di Calore: Una misura pratica di quanto sia caldo in quel momento come la combinazione di **umidità relativa** e della **temperatura** come percepita dal corpo umano. Più alta è l'**umidità relativa** più sembra caldo perché la nostra capacità di raffreddarsi volatilizzando la traspirazione è ridotta.

Umidità Relativa: La quantità di vapore acqueo realmente nell'aria diviso la quantità massima di vapore acqueo che l'aria potrebbe contenere a quella **temperatura**, espressa come percentuale.

Pressione Della Stazione: La **pressione d'aria** della vostra posizione, NON ridotta all'equivalente del livello del mare.

Temperatura: La temperatura dell'aria nell'ambiente.

Temperatura di Bulbo Umido: La **temperatura** più bassa a cui un termometro possa essere raffreddato evaporando l'acqua nell'aria a pressione costante. Questa misura è un derivato dell'uso di uno strumento denominato psicometro dell'imbracatura. Per misurare la temperatura di bulbo umido con uno psicometro dell'imbracatura, un termometro con sopra un panno bagnato sopra il bulbo è filato velocemente attraverso l'aria. Se l'umidità relativa è alta, ci sarà raffreddamento per poca evaporazione e la temperatura di bulbo umido sarà abbastanza vicino alla temperatura ambientale. Alcune guide di fisiologia dinamica usano la temperatura di bulbo umido, piuttosto che l'**indice di calore**, come misura della sicurezza dell'esercizio in condizioni calde ed umide.

Freddo Sotto Vento: L'effetto di raffreddamento tra combinazione del vento e della temperatura. Il freddo sotto vento dà un'esatta lettura di come il freddo sia realmente percepito dal corpo umano. Il freddo sotto vento del Kestrel 4000 è basato sui campioni nazionali del servizio meteo a partire da 1 novembre 2001.

16

Impostazioni di Default

UNITA'	METRICO	LEGALE
Funzioni vento	m/s	mph
Funzioni temperatura	°C	°F
Pressione barometrica	hPa	inHg
Funzioni altitudine	m	ft
Formato orario	24 ore	12 ore
Formato data	gg/mm/aa	mm/gg/aa

IMPOSTAZIONI	DEFAULT DI FABBRICA
Auto Memorizz	Sì
Tasso	1 hr
Sovrascr	Sì
ManMemorizz	Sì
Utente 1	velocità vento, temperatura, umidità
Utente 2	umidità, punto di rugiada, bulbo umido
Utente 3	pressione, altitudine, altitudine di densità
Contrasto display	10
Auto Spegnim	15 minuti
Lingua	Inglese

17

Specifiche

PRECISIONE (dentro la gamma operativa sotto dichiarata)

Velocità Vento	+/-3% della lettura
Temperatura	+/-1°C
Freddo sotto Vento	+/-2°C
Temp Bulbo Umido	+/-2°C
Punto di Rugiada	+/-3°C
I.Termico	+/-3°C
Umidità Relativa	+/-3%
Pressione	+/-3hPa
Altitudine	+/-30m (alle condizioni atmosferiche standard)
Risoluzione d'Altitudine	1m
Densità d'Altitudine	+/-75m

UNITA' E GAMMA OPERATIVA

Unità	Minima	Massima
Nodi	0.6	78
Metri al Secondo	0.3	40
Chilometri all'Ora	1.0	144
Miglia all'Ora	0.7	8.9
Piedi al Minuto	590	7877
Scala Beaufort	1	16
Gradi Celsius	-29	70
Gradi Fahrenheit	-20	158
Percentuale Umidità	5	95
Metri	-500	9000
Piedi	-1500	30000
Hectopascal (o mbar)	870.0	1080.0
Pollici Mercurio	25.70	31.90

TEMPO DI RISPOSTA

Velocità Vento	1 secondo
Temperatura, Umidità Relativa, Freddo Sotto Vento, I.Termico, Punto di Rugiada	<1 minuto

DISPLAY

Aggiornamento	1 secondo
Gamma di Temperatura	funzionamento normale da -20°C a 60°C [- 4°F a 140° F.] Sotto -20°C [- 4°F], le letture esatte possono essere prese mantenendo lo scaldino dell'unità a 20°C [- 4°F] ed esponendolo per il tempo minimo necessario per annotare una lettura (più meno di un minuto).
Temperatura di Memorizz	-30°C a 60°C [-22°F a 140°F]

MATERIALE

Batteria	2 AAA batterie alcaline (incluse)
Ventola	25 mm [1in] diametro, cuscinetto zaffiro, peso leggero. Ventola alloggiamento intercambiabile.
Sensore Temperatura	termistore di precisione sigillato ermeticamente
Sensore Umidità	sensores capacitivo
Sensore Pressione	sensores piezoresistivo silicene monolitico
Dimensioni	12.7 x 4.5 x 2.8 cm [5 x 1.8 x 1.1 pollici]
Peso	102 g [3.6 oz]

Per maggiori informazioni o maggior dettagli, visitare il sito www.nkhome.com.

18

NK

Nielsen-Kellerman
610.447.1555
www.nkhome.com
info@nkhome.com

Manuale di istruzioni per il Kestrel 4000 versione: 4.10 ALL