



Misuratore di potenza da una a tre fasi PCE-360

Manuale di istruzioni

- I. Informazioni sulla sicurezza
- II. Introduzione
- III. Specifiche tecniche
- IV. Funzioni /Auto Power Off
- V. Misurazione
- VI. Manutenzione / Cambio della batteria
- VII. Software / Funzioni della memoria
- VIII. Calibratura / Ricalibratura



I. Informazioni sulla sicurezza

Legga con attenzione le seguenti informazioni prima di effettuare qualsiasi tipo di misurazione. Usi sempre lo strumento nel modo indicato, altrimenti la garanzia non sarà valida.

Condizioni ambientali: Umidità massima ambientale = < 80 % H. r.
Range di temperatura ambientale = 0 ... + 50 °C

Solo PCE Group potrà realizzare le riparazioni di cui ha bisogno lo strumento. Tenga lo strumento sempre pulito e asciutto. Lo strumento rispetta tutte le normative e standard vigenti e consta della certificazione CE.

Un uso indebito dello strumento può influire negativamente su un funzionamento sicuro dello strumento. Per contare su un funzionamento sicuro e per evitare gravi danni provocati da scariche di tensione o cortocircuiti, dovrà rispettare le seguenti norme di sicurezza dello strumento. Non saranno ammessi reclami rispetto a danni provocati dall'inadempienza delle suddette indicazioni.

Per favore, tenga presente i seguenti punti:

- Non usi il misuratore di potenza, le pinze o i cavi se nota che si trovano in cattivo stato.
- Faccia particolare attenzione al misurare cavi senza isolamento.
- Per evitare danni allo strumento effettui le misurazioni in range che si trovino dentro il range di misurazione specificato (se è possibile eviti il limite dei range di misurazione).
- Rispetti le indicazioni di avvertenza dello strumento (simboli di avvertimento).
- Non esporre lo strumento ad alte temperature né a umidità estreme né a radiazioni solari dirette
- Eviti movimenti bruschi che possano ripercuotersi sullo strumento.
- Prima di realizzare misurazioni lo strumento deve essere stabilizzato alla temperatura ambiente (è importante quando si cambia da luoghi freddi a caldi e viceversa).
- Solo il personale specializzato di PCE è autorizzato per effettuare riparazioni e lavori di manutenzione nello strumento.
- Non appoggi lo strumento sulla tastiera per evitare che si danneggino i suoi componenti.
- Non deve realizzare nessun tipo di modifica tecnica nello strumento.
- Usi il misuratore di potenza solo all'interno. Se lo usa all'esterno, lo deve usare solo in ambiente asciutto.
- Lo strumento, tanto durante il suo funzionamento come quando è fermo, non dovrà essere esposto a radiazioni solari o ad alte temperature, così come ad una elevata umidità o condensazione.
- Attenzione: il misuratore di potenza non ha protezione contro polvere e spruzzature d'acqua.
- Non usi lo strumento vicino a gas esplosivi o corrosivi.
- Non usi mai lo strumento con le mani bagnate.
- Quando usa lo strumento, si metta indumenti di protezione (guanti speciali ...)
- Prima di collegare i cavi o le pinze di verifica dovrà spegnere lo strumento.
- Per evitare danni o cortocircuiti, tolga dalla corrente l'oggetto che vuole misurare prima di collegare lo strumento alle pinze.
- Le entrate per la misurazione non si trovano separate. Quando collega una parte, anche le altre si trovano in funzione.
- Faccia attenzione al momento di collegare le pinze di coccodrillo; se esistono componenti conduttori di corrente nelle vicinanze, si può provocare un cortocircuito.
- Eviti la connessione con condensatori con carica.
- Tolga dall'impianto tutti i cavi che non vuole utilizzare.
- Collegi i cavi di verifica prima allo strumento e poi all'oggetto.
- Collochi con cura i cavi di verifica.

II. Introduzione

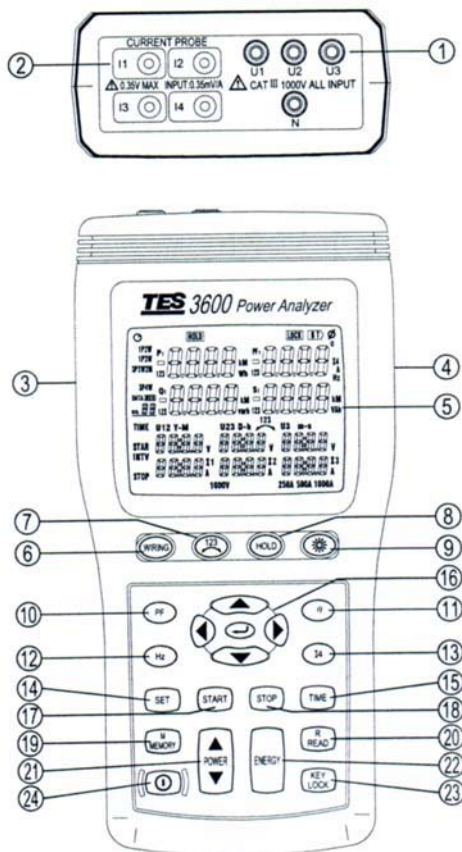
Una corrente instabile può provocare guasti nelle macchine, interruzioni e tempi di attesa, cosa che risulta molto costosa. Lo strumento è particolarmente indicato per rilevare problemi di potenza per determinare la potenza esistente o per analizzare possibili errori.

Lo strumento possiede un grande display a 10 posizioni. Si possono collegare fino a quattro pinze. È possibile misurare in una fase 2 o 3 conduttori. Si possono realizzare misurazioni effettive reali per V, A, KW, KVAR, KVA, pF, ϕ , Hz, KWh, KVARh, KVAh. Consta anche di un indicatore della direzione di rotazione, una memoria di valori interna e un display con illuminazione dello sfondo.


III. Specifiche tecniche



Range di mis. / Precisione / Risoluzione	
Misurazione di tens.	0 ... 999,9 V valore effettivo reale $\pm 0,3\%$ v del valore di misurazione + 10 dgts / 0,1 V
Misurazione di corrente	0 ... 999,9 A valore effettivo reale $\pm 0,5\%$ del valore di misurazione + 15 dgts / 0,1 A
Potenza effettiva P	0 ... 999,9 kW $\pm 1\%$ del valore di misurazione + 20 dgts / 0,1 KW
Potenza apparente S	0 ... 999,9 kVA $\pm 1\%$ del valore di misurazione + 20 dgts / 0,1 KVA
Fattore di potenza PF	0 ... 999,9 kVar $\pm 1\%$ del valore di misurazione + 20 dgts / 0,1 KVar
Angolo di fase	0 ... + 1 ± 3 cifr / 0,001 - 90° + 90°
Misurazione di frequenza (U > 50V)	± 3 cifr / 0,1
Riconoscimento del campo rotatorio (UL > 50V) Lavoro effettivo	40 ... 100 Hz $\pm 0,1\%$ del valore di misurazione + 2 dgts / 0,1 Hz
Memoria dei dati	512 kB (memoria no volatile)
Interfaccia	RS 232 con isolamento ottico
Software e cavo dei dati	Entrambi nella spedizione, si può usare con Win 2000, XP, y ME
Display	display LCD con illuminazione del fondo
Alimentazione	8 batterie da 1,5 V tipo AA (Mignon)
Dimensioni	235 x 117 x 54 mm
Peso	730 g
Condizioni ambientali	85 % max. di umidità relativa / 0 ... + 50 °C
Tipo di protezione / Normativa	IP 65 / IEC 1010 - 1, 600 V CAT III

IV. Funzioni





- 4-1 Foro per entrate di tensione (U1, U2, U3, N)
- 4-2 Entrate per le pinze
- 4-3 Foro di entrata per componenti di rete esterno
- 4-4 Interfaccia ottica **RS-232**
- 4-5 Display LCD
- 4-6 Tasto „**Wiring**“ - (per selezionare l'oggetto da misurare)

- 4-7  **Riconoscimento di fase**: preme questo tasto nel modo „3 fasi - 4 conduttori“ e lo tenga premuto, apparirà la direzione

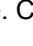

della fase:  o .

- 4-8 Tasto „**Hold**“: se preme questo tasto compare il simbolo HOLD nel display, Premendolo di nuovo si disattiva la funzione. Se vuole disattivare la disconnessione automatica deve tenere premuto questo tasto e premere poi il tasto di accensione.

(4-24). Scompare il simbolo „Auto-Power-Off“ .

- 4-9 Tasto  : se preme questo tasto si attiva la illuminazione dello sfondo. Si disconnette una volta trascorsi 30 s.

- 4-10 Tasto „**PF**“: mostra il fattore di potenza.

- 4-11 Tasto „“: mostra l'angolo di fase. Compare il simbolo .

- 4-12 Tasto „**Hz**“: mostra la frequenza. Compare il simbolo **Hz**.

- 4-13 Tasto „**I4**“: Il valore misurato nella entrata I4. Appare **I4**.

- 4-14 Tasto „**SET**“: per regolare la data e l'ora attuali, la quota di misurazione (nel modo datalogger).

- 4-15 Tasto „**Time**“: mostra la data e l'ora attuali (premere e tenere premuto).

- 4-16 Tasti „**▲▶▼◀**“: tasti di funzione per regolare le cifre della data, l'ora, per recuperare i dati memorizzati.

- 4-17 Tasto „**START**“: inizia la funzione automatica del logger.

- 4-18 Tasto „**STOP**“: detiene la funzione automatica del logger.


- 4-19 Tasto „**MEMORY**“: per memorizzare i dati in modo manuale. Ogni volta che preme questo tasto si memorizza il valore di misurazione attuale nella memoria (fino a 99).

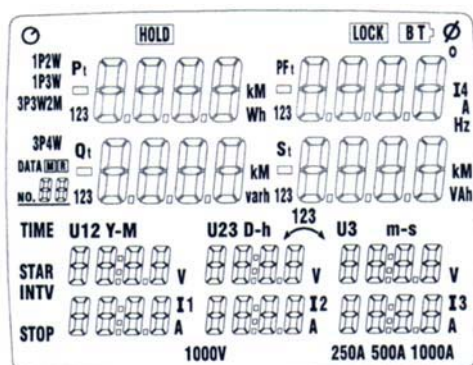
- 4-20 Tasto „**READ**“: Lettura dei dati memorizzati manualmente.

- 4-21 Tasto „**▲POWER▼**“: mostra i valori di potenza misurata (appaiono Pt 123, Qt 123 e St 123 nel display).

- 4-22 Tasto „**ENERGY**“: mostra l'energia misurata (compaiono tre simboli **h** nel display).

- 4-23 Tasto „**KEY Lock**“: blocca tutte le funzioni della tastiera eccetto la illuminazione dello sfondo e il tasto di accensione / spegnimento.

- 4-24 Tasto  : accende e spegne lo strumento.



TIME: data e ora attuali

Y-M D-h m-s: data e ora attuali
(anno, mese, giorno, ora,
minuto, secondo)

INTV: intervallo della
regolazione del logger

START: inizio del calcolo
della energia **STOP:**

finalizzazione del calcolo

U1, V, A: misurazione di 1 fase - 3
conduttori

U12, V, I1, A, U23, V, I2, A: misurazione 3
fasi - 3 conduttori

U1, V, A, U2, V, A, U3, V, A: mis. 3 fasi - 4
conduttori

V: unità di tensione

A: unità di corrente

1000 V: indicatore del range di tensione

250A, 500A, 1000A: indicatore del range di
corrente (auto ranging)

 : simbolo per l'attivazione della
disconnessione automatica.

HOLD: modo di mantenimento del valore di
misurazione.

LOCK: blocco delle funzioni della tastiera

BT: simbolo per indicare la carica bassa della
batteria

\square : angolo di fase

$^\circ$: unità dell'angolo di fase

1P2W: 1 fase - 2 conduttori

1P3W: 1 fase - 3 conduttori

3P3W2M: 3 fasi - 3 conduttori

3P4W: 3 fasi - 4 conduttori

P1: misurazione di potenza in fase 1

P2: misurazione di potenza in fase 2

P3: misurazione di potenza in fase 3

KW: misurazione di potenza attiva

KWh, MWh: misurazione di energia attiva

PF1: fattore di potenza in fase 1

PF2: fattore di potenza in fase 2

PF3: fattore di potenza in fase 3

PFT: fattore di potenza totale

I4: valore di misurazione nella entrata 4

Hz: unità di frequenza

DATA No.xx: ultimo valore memorizzato
manualmente con indicazione del
luogo della memoria (1 ... 99)

M: al memorizzare un valore in modo manuale

DATA R No.xx: recupero dei valori memorizzati
manualmente

DATA M No.xx: indicatore del registro
automatico dei dati

FF: memoria piena

Q1: potenza riattivata fase 1

Q2: potenza riattivata fase 2

Q3: potenza riattivata fase 3

Qt: potenza riattivata totale

Kvar: unità della potenza
riattivata **Kvarh, Mvarh:** unità
del lavoro riattivato

S1: potenza apparente in fase
1

S2: potenza apparente in fase 2

S3: potenza apparente in fase 3

St: G potenza apparente totale

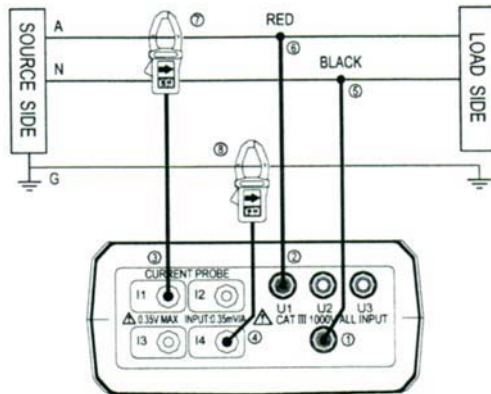
KVA: unità della potenza apparente

KVAh, MVAh: unità della energia effettiva

Attenzione: prima do collegare lo strumento o i cavo di verifica dovrà togliere dalla corrente l'impianto da misurare. Non tolga i cavi che sono imprescindibili. I connettori per le tensioni U1, U2 e U3 hanno la stessa dimensione della entrata N. Esegua correttamente la connessione. Metta lo strumento in funzione e di seguito potrà collegare i cavi o pinze di misurazione all'oggetto da misurare. Colleghi prima di tutto il conduttore di terra, i cavi di misurazione della tensione e poi le pinze da corrente. Alla fine li tolga con il procedimento inverso. Il U1 deve essere collegato se misura la tensione U2, U3, I1, I2, I3, dato che U1 è la fonte principale di segnali per lo strumento. Se non è così, non otterrà valori di misura.

V. Misurazione

Misurazione 1 fase - 2 conduttori / Conessioni



1P2W Wiring Connection Diagram

Tenga presente la direzione della pinza
(la freccia sopra la pinza e nello schema)

1. Prema il tasto di accensione (4-24).
2. Prema il tasto „Wiring“ e selezioni la funzione 1P2W. Comparirà il simbolo corrispondente nel display.
3. Colleghi allo strumento i cavi di verifica della tensione e le pinze di corrente (il cavo di misurazione nero nell'entrata „N“ / il cavo di tensione rosso a „U1“ / la pinza con il „1“ a „I1“ / se vuole misurare la corrente derivata a terra in modo supplementare, deve collocare la pinza „4“ nell'entrata „I4“.
4. Colleghi i cavi di verifica e le pinze all'impianto da misurare (se è possibile, tolga previamente l'impianto dalla corrente). Per farlo attacchi il cavo di verifica nero al conduttore neutro per mezzo della pinza di coccodrillo. Attacchi il cavo rosso a „Line A“ (esche aggiunto). Per collegare la pinza „1“ dovrà aprirla premendo la parte laterale sinistra e dovrà introdurre la pinza aperta nel cavo con la designazione „Line A“. Adesso può collegare la pinza. Se vuole misurare la corrente derivata a terra, apra la pinza „4“ e la faccia scivolare sul conduttore a terra (con la marca „Ground Line G“).

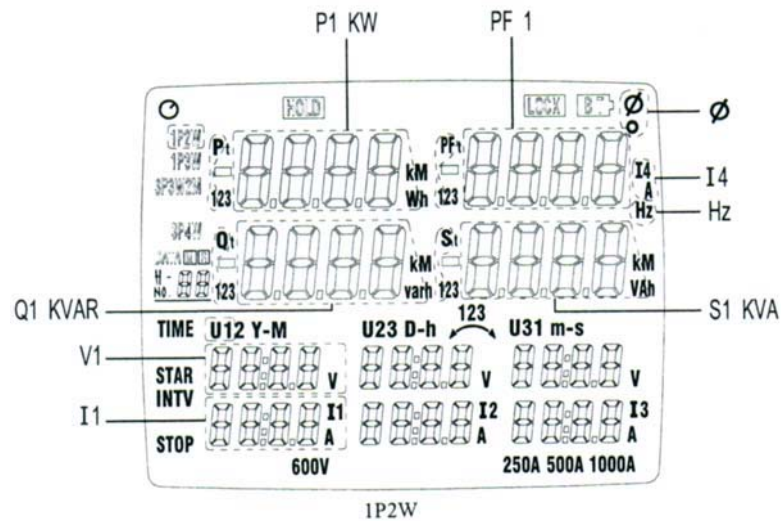
Misurazione di frequenza, angolo di fase, corrente derivata a terra, fattore di potenza

Frequenza: Prema il tasto „Hz“, compare il simbolo „Hz“. Questa funzione termina con il tasto „PF“. Angolo di fase: Prema il tasto „∠“. compare il simbolo „∠“. Questa funzione termina con il tasto „PF“. Corrente derivata: Prema il tasto „I4“.compare il simbolo „I4“.Questa funzione termina con il tasto „PF“. Fattore di potenza: Prema il tasto „PF“.

Misurazione della energia

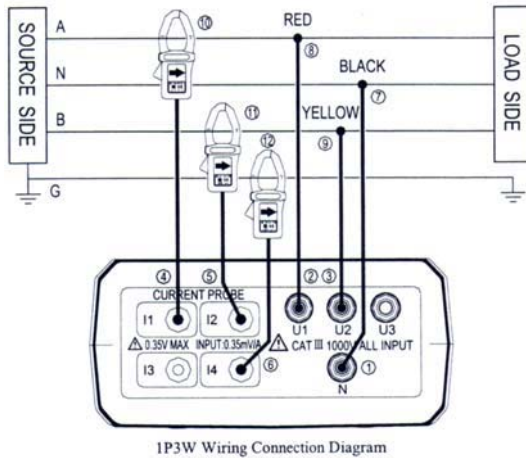
Prema il tasto „ENERGY“. Appare „Pt“, „Qt“, „St“, „PFt“ o „∠t“ e il tempo di inizio della integrazione

(si realizza una accumulazione continua dei valori) / KW indica KWh / KVAR indica KVARh / KVA indica KVAh. Prema il tasto „STOP“ per trattenere un'altra accumulazione. Si mostra il simbolo „HOLD“. Prema il tasto „∠“ per uscire dalla funzione misurazione di energia.



Attenzione: Lo U1 deve essere collegato se misura la tensione U2, U3, I1, I2, I3, dato che U1 è la fonte principale di segnali per lo strumento. Se così non fosse, non otterrà valori di misura.

Misurazione 1 fase - 3 conduttori / Conessioni



Tenga presente la direzione delle pinze
(la freccia sopra la pinza e nello schema)

1. Prema il tasto di accensione (4-24).
2. Prema il tasto „Wiring“ e selezioni la funzione 1P3W. Apparirà il simbolo corrispondente nel display.
3. Colleghi allo strumento i cavi di verifica di tensione e le pinze da corrente (il cavo di misurazione nero nell'entrata „N“ / il cavo di verifica rosso a „U1“ / il cavo di verifica giallo a „U2“ / la pinza con il „1“ a „I1“ / la pinza con il „2“ a „I2“ se desidera misurare la corrente derivata a terra in modo supplementare, deve collocare la pinza „4“ nella entrata „I4“.
4. Colleghi i cavi di verifica e le pinze all'impianto da misurare (se è possibile, tolga previamente l'impianto dalla corrente). Per farlo attacchi il cavo di verifica nero per mezzo della pinza di coccodrillo a L“Line N“. Attacchi il cavo rosso a „Line A“ (schema aggiunto). Attacchi il cavo giallo a „Line B“ (schema aggiunto) Per collegare la pinza „1“ dovrà aprirla premendo la parte laterale sinistra e dovrà introdurre la pinza aperta nel cavo con la designazione „Line A“. Adesso può collegare la pinza. Tenga presente la direzione delle pinze. Le frecce si trovano sopra le pinze (schema aggiunto). Per collegare la pinza „2“ dovrà aprirla premendo la parte laterale sinistra e dovrà introdurre la pinza aperta nel cavo con la designazione „Line B“. Adesso può collegare la pinza. Tenga presente la direzione delle pinze. Le frecce si trovano sopra le pinze (schema aggiunto). Se vuole misurare la corrente derivata a terra, apra la pinza „4“ e la faccia scivolare sopra il conduttore a terra (con la marca „Ground Line G“).

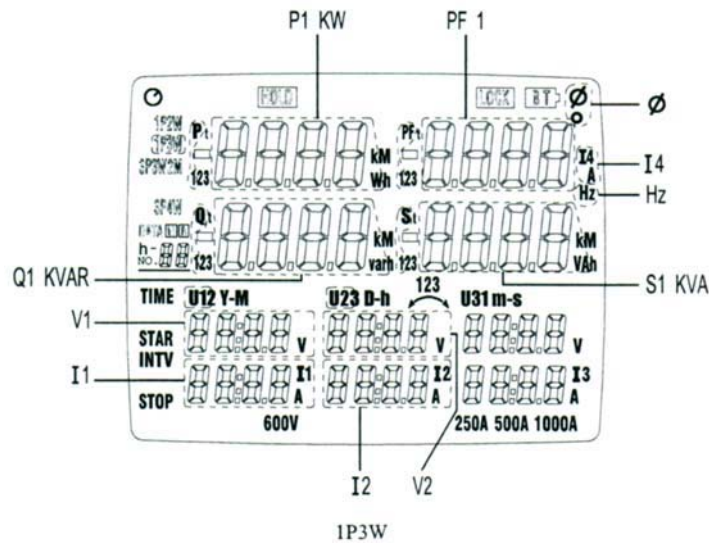
Prema il tasto „POWER“ per selezionare il valore di misura: (P1, Q1, S1, PF1), (P2, Q2, S2, PF2)
e (Pt, Qt, St, PFt)

Misurazione di frequenza, angolo di fase, corrente derivata a terra, fattore di potenza

Frequenza: Prema il tasto „Hz“, compare il simbolo „Hz“. Questa funzione termina con il tasto „PF“. Angolo di fase: Prema il tasto „□“. compare il simbolo „□“. Questa funzione termina con il tasto „PF“. Corrente derivata: Prema il tasto „I4“.compare il simbolo „I4“.Questa funzione termina con il tasto „PF“. Fattore di potenza: Prema il tasto „PF“.

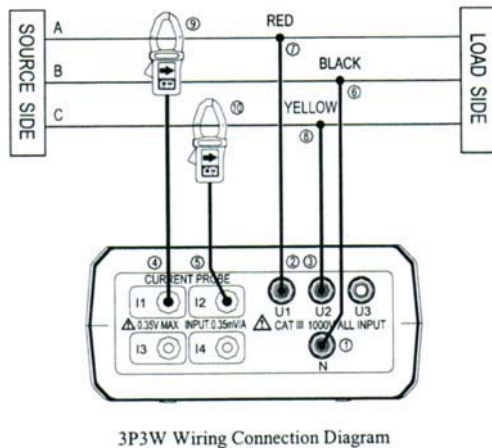
Misurazione della energia

Prema il tasto „ENERGY“. Appare „Pt“, „Qt“, „St“, „PFt“ o „□t“ e il tempo di inizio della integrazione (si realizza una accumulazione continua dei valori) / KW indica KWh / KVAR indica KVARh / KVA indica KVAh. Prema il tasto „STOP“ per fermare un'altra accumulazione. Viene mostrato il simbolo „HOLD“. Prema il tasto „□“ per uscire dalla misurazione di energia.



Attenzione: Il U1 deve essere collegato se misura la tensione U2, U3, I1, I2, I3, dato che U1 è la fonte principale di segnali per lo strumento. Se così non fosse, non otterrà valori di misura.

Misurazione 3 fasi - 3 conduttori / Connessioni



Tenga presente la direzione delle pinze (la freccia sopra le pinze e nello schema)

1. Prema il tasto di accensione (4-24).
2. Prema il tasto „Wiring“ e selezioni la funzione 3P3W2M. Comparirà il simbolo corrispondente nel display.
3. Colleghi allo strumento i cavi di verifica di tensione e le pinze di corrente (il cavo di misurazione nero nella entrata „N“ / il cavo di tensione rosso a „U1“ / il cavo di verifica giallo a „U2“ / la pinza con il „1“ a „I1“ / la pinza con il „2“ a „I2“
4. Colleghi i cavi di verifica e le pinze all'impianto da misurare (se è possibile, tolga previamente l'impianto dalla corrente). Per farlo attacchi il cavo di verifica nero per mezzo della pinza di coccodrillo a „Line B“. Attacchi il cavo rosso a „Line A“ (schema aggiunto). Attacchi il cavo giallo a „Line C“ (schema aggiunto) Per collegare la pinza „1“ dovrà aprirla premendo la parte laterale sinistra e dovrà introdurre la pinza aperta nel cavo con la designazione „Line A“. Adesso può collegare la pinza. Tenga presente la direzione delle pinze. Le frecce si trovano sopra le pinze (schema aggiunto). Per collegare la pinza „2“ dovrà aprirla premendo la parte laterale sinistra e dovrà introdurre la pinza aperta nel cavo di verifica con la designazione „Line C“. Adesso può collegare la pinza. Tenga presente la direzione delle pinze. Le frecce si trovano sopra le pinze (schema aggiunto).

Prema il tasto „POWER“ per selezionare il valore di misura: (P1, Q1, S1, PF1), (P2, Q2, S2, PF2) e (Pt, Qt, St, PFt).

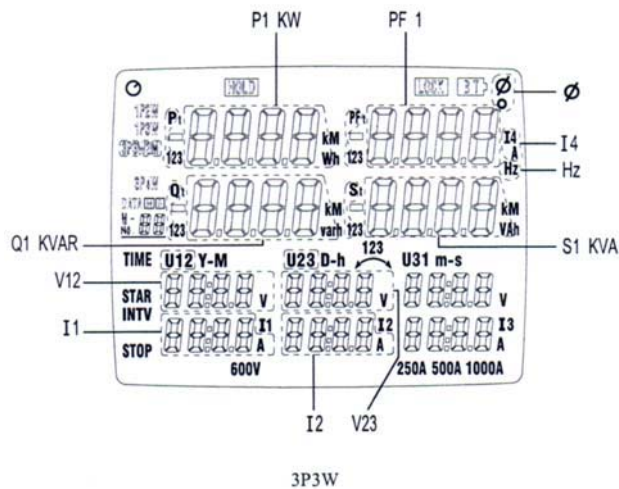
Misurazione di frequenza, angolo di fase, corrente derivata a terra, fattore di potenza

Frequenza: Prema il tasto „Hz“, appare il simbolo „Hz“. Questa funzione termina con il tasto „PF“. Angolo di fase: Prema il tasto „∠“. appare il simbolo „∠“. Questa funzione termina con il tasto „PF“. Corrente derivata: Prema il tasto „I4“. appare il simbolo „I4“. Questa funzione termina con il tasto „PF“. Fattore di potenza: Prema il tasto „PF“.

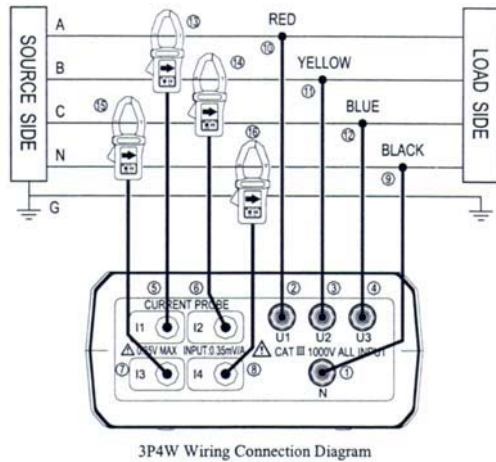
Misurazione della energia

Prema il tasto „ENERGY“. Appare „Pt“, „Qt“, „St“, „PFt“ o „∠t“ e il tempo di inizio della integrazione

(si effettua una accumulazione continua dei valori) / KW indica KWh / KVAR indica KVARh / KVA indica KVAh. Prema il tasto „STOP“ per fermare un'altra accumulazione. Viene mostrato il simbolo „HOLD“. Prema il tasto „∠“ per uscire dalla funzione di misurazione della energia.



Misurazione 3 fasi - 4 conduttori / Connessioni



Tenga presente la direzione della pinza (la freccia sopra la pinza e nello schema)

1. Prema il tasto di accensione (4-24).
2. Prema il tasto „Wiring“ e selezioni la funzione 3P4W. Comparirà il simbolo corrispondente nel display.
3. Colleghi lo strumento ai cavi di verifica di tensione e le pinze di corrente (il cavo di misurazione nero nella entrata „N“ / il cavo di verifica rosso a „U1“ / il cavo di verifica gialla a „U2“ / il cavo di verifica blu a „U3“ / la pinza con il „1“ a „I1“ / la pinza con il „2“ a „I2“ / la pinza con il „3“ a „I3“ / la pinza con il „4“ a „I4“.
4. Colleghi i cavi di verifica e le pinze all'impianto da misurare (se è possibile, tolga previamente l'impianto dalla corrente). Per farlo attacchi il cavo di verifica nero per mezzo della pinza di coccodrillo a „Line N“. Attacchi il cavo rosso a „Line A“ (schema aggiunto). Attacchi il cavo giallo a „Line B“ (schema aggiunto) e il cavo blu a „Line C“ (schema aggiunto). Per collegare la pinza „1“ dovrà aprirla premendo la parte laterale sinistra e dovrà introdurre la pinza aperta nel cavo con la designazione „Line A“. Adesso può collegare la pinza. Tenga presente la direzione della pinza. Le frecce si trovano sopra le pinze (schema aggiunto). Per collegare la pinza „2“ dovrà aprirla premendo la parte laterale sinistra e dovrà introdurre la pinza aperta nel cavo con la designazione „Line B“. Adesso può collegare la pinza. Tenga presente la direzione delle pinze. Le frecce si trovano sopra le pinze (schema aggiunto). Di seguito colleghi la pinza „3“ a „Line C“ e la pinza „4“ a „Line N“.

Prema il tasto „POWER“ per selezionare il valore di misura: (P1, Q1, S1, PF1), (P2, Q2, S2, PF2) (P3, Q3, S3, PF3) e (Pt, Qt, St, PFt).

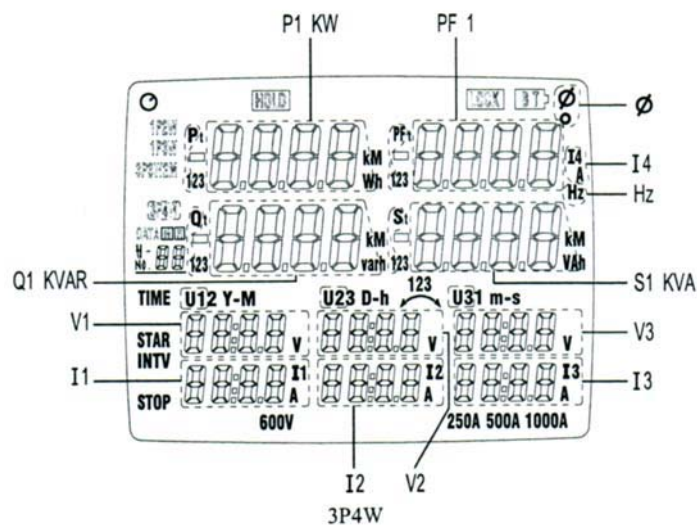
Misurazione di frequenza, angolo di fase, corrente derivata a terra, fattore di potenza

Frequenza: Prema il tasto „Hz“, appare il simbolo „Hz“. Questa funzione termina con il tasto „PF“. Angolo di fase: Prema il tasto „∠“. Appare il simbolo „∠“. Questa funzione termina con il tasto „PF“.

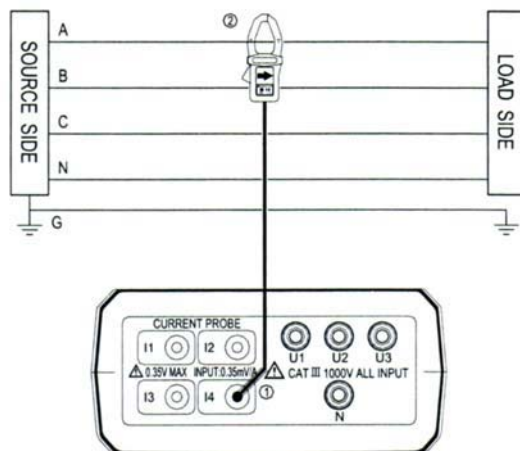
I4: Prema il tasto „I4“, appare il simbolo „I4“. Questa funzione termina con il tasto „PF“. Fattore di potenza: Prema il tasto „PF“.

Misurazione della energia

Prema il tasto „ENERGY“. Appare „Pt“, „Qt“, „St“, „Pft“ o „∠t“ e il tempo di inizio della integrazione (si effettua una accumulazione continua dei valori) / KW indica KWh / KVAR indica KVARh / KVA indica KVAh. Prema il tasto „STOP“ per fermare un'altra accumulazione. Viene mostrato il simbolo „HOLD“. Prema il tasto „∠“ per uscire dalla funzione di misurazione della energia.



Misurazione unica di corrente con I4 (funzione di misurazione con pinze)



1. Prema il tasto di accensione (4-24).
2. Prema il tasto „I4“.
3. Collega la pinza „4“ alla entrata „I4“. Per collegare la pinza „4“ dovrà aprirla premendo la parte laterale sinistra e dovrà introdurre la pinza aperta nel cavo con la designazione „Line A“. Adesso può collegare la pinza. Per favore, tenga presente la direzione della pinza. Potrà vedere le frecce sulle pinze (vedere lo schema).
4. Legga il valore di misurazione per „I4“. Se il valore di misurazione è superiore a 250 A, nel display appare il simbolo che indica superamento di range (Overload = OL).

VI. Manutenzione / Cambio delle batterie

Solo PCE Group potrà aprire lo strumento per realizzare le riparazioni di cui lo strumento ha bisogno.

Prima di cambiare le batterie dovrà togliere i cavi e le pinze di verifica dallo strumento. Quando la capacità della batteria è insufficiente appare il simbolo „BT“ nel display. Scollegare il misuratore di potenza. Apra il coperchio del comparto della batteria che si trova nella parte posteriore dello strumento togliendo le due viti, cambi le batterie, collochi di nuovo il coperchio e avviti (rispetti la polarità delle batterie).


VII. Software / Funzioni della memoria

- Memoria manuale e lettura dei dati

Prema il tasto di accensione (4-24) per scollegare lo strumento nel caso che si trovi in funzione. Prema il tasto „MEMORY“ e lo tenga premuto allo stesso tempo che preme un'altra volta il tasto di accensione. Lo strumento si accende e compare il simbolo „CLr“ nel display (la memoria si è cancellata ed è pronta per la registrazione. Ogni volta che preme il tasto „M“ si memorizzerà un gruppo di dati (tutti i valori con la data, ...). Nel modo manuale di può memorizzare un massimo di 99 gruppi di dati. Con il tasto „READ“ può recuperare i valori memorizzati in modo manuale. Con i tasti „▲▼“ si può muovere per i valori. Con il tasto „□“ può abbandonare il modo di registrazione manuale.






- Registro automatico dei valori di misurazione

1. Cancellazione della memoria:

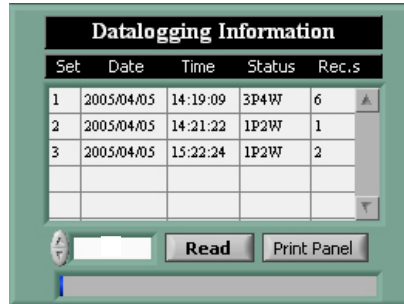
- Nella barra di registro selezioni il punto „Datalogger“
- Faccia clic sul simbolo  che si trova nella parte inferiore destra della finestra del logger

Löschen aller im Gerät gespeicherten Datenloggersätze																														
SAVE	Date	Time	KW1	KVAR1	KVA1	PF1	Th.1	V1	I1	KW2	KVAR2	KVA2	PF2	Th.2	V2	I2	KW3	KVAR3	KVA3	PF3	Th.3	V3	I3	Th	It	TKW	TKVAR	TKVA	TPF	TI
1	2005/04/05	14:19:09	0	0,0	0,0	0,000	-90,0	0	0	0	0,0	0,0	0,000	-90,0	0	0	0	0,0	0,0	0,000	-90,0	0	0	0	0	0,0	0,0	0,0	0,000	90,0
2	2005/04/05	14:19:14	0	0,0	0,0	0,000	-90,0	0	0	0	0,0	0,0	0,000	-90,0	0	0	0	0,0	0,0	0,000	-90,0	0	0	0	0	0,0	0,0	0,0	0,000	90,0
3	2005/04/05	14:19:19	0	0,0	0,0	0,000	-90,0	0	0	0	0,0	0,0	0,000	-90,0	0	0	0	0,0	0,0	0,000	-90,0	0	0	0	0	0,0	0,0	0,0	0,000	90,0

2. Regolazioni per la registrazione automatica dei valori di misurazione

- Regolare l'ora
 - o Prema sul simbolo „SET“
 - o Selezioni il valore da regolare con i simboli 
 - o Modifichi i valori con l'aiuto dei simboli 
 - o Quando abbia realizzato tutte le introduzioni preme il simbolo 
 - o Adesso può selezionare l'intervallo di tempo
 - o Può selezionare i seguenti intervalli con  : 5 sec., 30 sec., 1 min., 2
 - o Confermi tutte le introduzioni premendo sul simbolo 
- Avviare il datalogger
 - o Prema il tasto „START“ per cominciare la registrazione, nel display appare „DATA M“ sotto l'indicatore appare dietro il n° il gruppo dei dati che si usano per la registrazione. I valori si registrano nell'intervallo di tempo regolato.
 - o Prema il tasto „STOP“ per terminare la registrazione.
 - o Si possono registrare 20000 gruppi di dati, la memoria è piena quando appare „FF“ nel display e la registrazione si ferma in modo automatico.

- Lettura dei dati nel PC
 - o Collegare il misuratore di potenza all'interfaccia di serie del suo computer (RS 232) per mezzo del cavo di spedizione e avviare il software „Power Analyzer“, che dovrà aver installato previamente.
 - o Selezioni nella barra di registro. Real Time Graphic Signal Datalogger Saved File
 - o Nel campo „Datalogging Information“ potrà trovare una visione generale dei gruppi di dati memorizzati.



- o Nel campo inferiore introduca il numero (Set) che vuole leggere e faccia clic su „Read“
- o I dati appariranno a destra in forma di grafico e nella parte inferiore in forma di tabella.
- o Con il tasto SAVE potrà memorizzare i dati in un file.

Speichern der angezeigten Daten in einer Datei

SAVE	Date	Time	KW1	KVAR1	KVA1	PF1	Th.1	V1	I1	KW2	KVAR2	KVA2	PF2	Th.2	V2	I2	KW3	KVAR3	KVA3	PF3	Th.3	V3	I3	Hz	Pa	TKW	TKVAR	TKVA	TPF	Tth
1	2005/04/05	14:19:09	0	0,0	0,0	0,000	-90,0	0	0	0	0,0	0,0	0,000	-90,0	0	0	0,0	0,0	0,000	-90,0	0	0	0	0	0,0	0,0	0,0	0,000	90,0	
2	2005/04/05	14:19:14	0	0,0	0,0	0,000	-90,0	0	0	0	0,0	0,0	0,000	-90,0	0	0	0,0	0,0	0,000	-90,0	0	0	0	0	0,0	0,0	0,0	0,000	90,0	
3	2005/04/05	14:19:19	0	0,0	0,0	0,000	-90,0	0	0	0	0,0	0,0	0,000	-90,0	0	0	0,0	0,0	0,000	-90,0	0	0	0	0	0,0	0,0	0,0	0,000	90,0	

- Versione Lab VIEW
 - o Selezioni „Graphic Signal“ nella barra di registro



- o Nel campo 31 introduca il numero di armonici superiori che può influire sul calcolo del valore % THD. In questo valore è incluso l'armonico fondamentale.
Se per esempio desidera calcolare il secondo scarto del segnale, deve introdurre il numero „2“ in questo campo.
- o % THD è lo scarto totale in percentuale che si calcola nel modo seguente:

$$\%THD \square \frac{100 \sqrt{A(f_2)^2 + A(f_3)^2 + \dots + A(f_N)^2}}{A(f_1)}$$

- $A(f_1)$ è l'ampiezza dell'armonico fondamentale
- $A(f_N)$ È l'ampiezza dell'armonico superiore
- N è il numero di armonici superiori

VIII. Calibratura / Ricalibratura

Gli strumento si consegnano calibrati di fabbrica. Se lo vuole, ci può anche inviare lo strumento regolarmente. Si realizzerà una calibratura di laboratorio DIN ISO e le verrà restituito con il certificato di controllo spedito a nome della sua ditta.

A questo indirizzo troverà una visione della tecnica di misura:

<http://www.pce-italia.it/html/strumenti-di-misura/strumenti-di-misura.htm>

A questo indirizzo troverà un elenco dei misuratori:

<http://www.pce-italia.it/html/strumenti-di-misura/misuratori/misuratori.htm>

A questo indirizzo troverà un elenco delle bilance:

<http://www.pce-italia.it/html/strumenti-di-misura/misuratori/visione-generale-delle-bilance.htm>

ATTENZIONE: “Questo strumento non dispone di protezione ATEX, per cui non deve essere usato in ambienti potenzialmente a rischio di esplosione per la presenza di polveri, gas infiammabili, etc.”