

Termometro a infrarossi per alte temperature PCE-889

1. Sicurezza
2. Precisazioni tecniche
3. Funzioni
4. Simboli del display / Indicatori
5. Tastiera
6. Misurazione / Funzioni
7. Cambio della batteria



1. Sicurezza

Per favore legga attentamente le istruzioni prima di mettere in funzione lo strumento. Non ci consideriamo responsabili dei danni causati dalla mancata osservanza delle seguenti indicazioni. – **Non diriga mai lo strumento verso le persone / verso gli occhi**

- Lo strumento va usato solo nel campo di temperatura indicato
- Non si devono effettuare modifiche tecniche allo strumento
- Pulire lo strumento solo con un panno umido

2. Precisazioni tecniche

Indicatore: display LCD da 3 ½ pos., illuminato

Valore K: 0,10 ... 1,0 (regolabile)

Campo: - 50 ... + 1000 °C Risoluzione: 0,1 °C

Precisione: ± 5 °C (- 50 ... - 20 °C)

± 1,5 % (- 20 ... + 200 °C)

± 2 % (+ 200 ... + 538 °C)

± 3,5 % (+ 538 ... + 1000 °C)

Tpo di risposta: < 1 s

Ratio di misurazione: 50 : 1

Campo spettrale: 8 ... 14 µm

Diodo laser: 630 ... 670 nm (classe II)

Funzioni: temperatura MIN / MAX / media e differenziale, funzione per misurazioni di lunga durata; allarme (alto / basso);

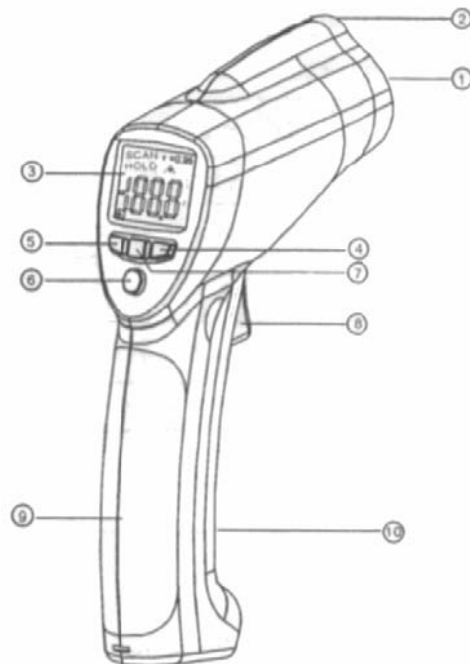
Illuminazione dello sfondo

Alimentazione: batteria da 9 V

Cond. ambiente: < 90 % H.r.; 0 ... + 50 °C Dimensioni:

55 x 100 x 230 mm

Peso: 290 g

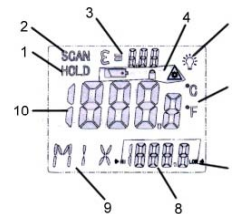


3. Funzioni

- 1 Sensore a infrarossi
- 2 Uscita del raggio laser
- 3 Display LCD
- 4 Tasto – freccia per „Diminuzione“
- 5 Tasto– freccia per „Aumento“
- 6 Tasto „Mode“ per selezione di modo
- 7 Tasto per attivare l'illuminazione dello sfondo
- 8 Interruttore di azionamento della misurazione
- 9 Manico
- 10 Coperchio del comparto della batteria

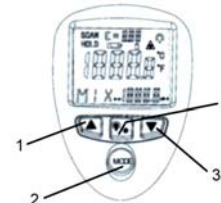
4. Simboli del display / Indicatori

- 1 Mantenimento del valore di misurazione „Hold“
- 2 „Scan“ = Misurazione
- 3 Valore di emissione „E“ con valore regolato
- 4 Stato della batteria, laser attivo
- 5 Illuminazione dello sfondo (on / off)
- 6 Unità di misurazione „°C“ o „°F“
- 7 Allarme alto e basso
- 8 Valori di temperatura MAX, MIN, e media (AVG), HAL / LAL (allarme alto e basso)
- 9 Simboli per MAX, MIN, media (AVG),
- 10 Valore di temperatura attuale HAL / LAL, (alarma alta y baja)



5. Tastiera

- 1 Tasto – freccia per „aumentare“ uno dei parametri da regolare (grado di emissione (EMS), allarme alto - basso (HAL / LAL)).
- 2 Tasto „Mode“ (per scorrere le differenti possibilità di funzione).
- 3 Tasto – freccia per „diminuire“ uno dei parametri da regolare (grado di emissione (EMS), allarme alto - basso (HAL / LAL)).
- 4 Accendere e spegnere il laser / la illuminazione dello sfondo.

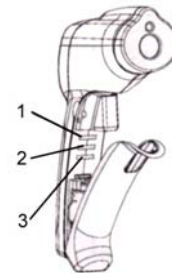


6. Misurazione / Funzioni

Funzione Modus (MODE)

Lo strumento determina il modo di temperatura attuale, il valore medio di una serie di misurazioni o il valore minimo e massimo (ogni volta che effettua una serie di misurazioni). Questi valori sono registrati nello strumento e possono essere recuperati azionando il tasto „MODE“. Se si è selezionato un parametro nella funzione Modus e si preme di seguito il tasto di misurazione (8), si misurerà in detto modo. A fianco del valore di temperatura attuale comparirà anche nel settore inferiore del display per esempio il valore massimo attuale (MAX). Se aziona ripetute volte il tasto „MODE“, accederà per esempio al simbolo „HAL“ = allarme alto. In questo modo potrà regolare il valore limite desiderato per mezzo dei tasti – freccia (4 + 5). Per attivare la funzione di allarme dovrà togliere il coperchio anteriore ed effettuare la seguente regolazione negli interruttori: faccia scorrere l'interruttore 2 (LOCK) verso destra, così come l'interruttore 3 (SET ALARM) anche quello verso destra. Richiuda il coperchio dello strumento (immagine a destra).

Se supera l' „allarme alto“ in un aserie di misurazioni, lo strumento comincerà ad emettere dei fischi. Lo stesso procedimento risulta valido



per l'„allarme basso“. Se si trova sotto il valore più basso regolato, lo strumento emetterà ugualmente un fischio. Con questa regolazione lo strumento rimane nel modo di misurazione prolungata. Quando non vuole più continuare in questo modo dovrà far scorrere di nuovo l'interruttore 2 (LOCK) verso sinistra. Potrà continuare ad usare i valori di temperatura limite massimo e minimo, ma nel modo di misurazione unico (azionando l'interruttore di misurazione). Con l'interruttore 1 potrà selezionare l'unità di indicazione della temperatura (sinistra °C / destra °F).

Misurazione / Funzione del grado di emissione

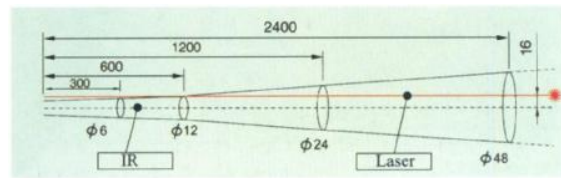
Per misurare la temperatura di un oggetto deve dirigere lo strumento nella direzione approssimata dello stesso e premere il tasto di azionamento della misurazione. Adesso vedrà il punto di destinazione del laser con il quale può visualizzare l'oggetto con grande precisione. Mantenga premuto il pulsante e osservi l'indicatore di temperatura del display. Attenda fino a che il valore si stabilizzi. Se lascia il pulsante di azionamento della misurazione, scomparirà il raggio rosso e terminerà la misurazione. L'ultimo valore comparirà per 7 secondi sul display e poi lo strumento si spengerà (risparmio energetico). Per raggiungere un'alta precisione dovrà adattare lo strumento alla temperatura ambiente prima di effettuare la misurazione. Se vuole aumentare la precisione, dovrà adattare anche il grado di emissione alla corrispondente superficie del materiale da misurare. Nella tabella a destra troverà alcuni esempi di detti gradi di emissione. Una volta che abbia localizzato nella tabella il valore adeguato, per esempio E = 0,94 (per cemento) dovrà introdurre detto valore nel display. Perciò dovrà accendere lo strumento con l'interruttore di azionamento della misurazione

(8). Nella parte superiore del display potrà vedere un esempio E = 0,98. Se preme il tasto „MODE“ ripetute volte fin quando appaia „EMS“ nella parte inferiore del display, potrà regolare il valore desiderato (4 + 5). Nella parte superiore del display potrà fare una continuazione del processo fino a ottenere il valore desiderato. Adesso può terminare la misurazione (il grado di emissione permane con questa regolazione fin quando lei non lo modifichi).

Asfalto	0,90 - 0,98	Mattone	0,93 - 0,96
Cemento	0,94	Marmo	0,94
Cemento	0,96	Malta	0,89 - 0,91
Rena	0,90	Caucciù	0,94
Terra	0,92 - 0,96	Plastica	0,85 - 0,95
Acqua	0,92 - 0,96	Legno	0,90
Biancheria	0,98	Carta	0,70 - 0,94
Pelle	0,81 - 0,83	Cromo	0,81
Cuoio	0,75 - 0,80	Rame	0,78
Polvere	0,96	Ferro	0,78 - 0,82
Pittura	0,97	Tessuto	0,90
Ghiaccio	0,96 - 0,98	Ceramica	0,90 - 0,94
Neve	0,83	Mattonella	0,80 - 0,91

Relazione col punto di misurazione

Relazione della distanza di misura del termometro con la dimensione del punto di misura. Tenga sempre presente che nelle misurazioni a grandi distanze, il punto di misurazione è molto maggiore, con il quale sta misurando anche una superficie maggiore, il che a volte non è voluto. In questo schema potrà vedere che lo strumento registra una buona relazione. In una distanza di misurazione di 2,4 m il diametro del punto di misurazione è di solo 16 mm. A una piccola distanza di 30 cm lo strumento ha un diametro di soltanto 6 mm, cosa che consente di misurare anche piccoli componenti.

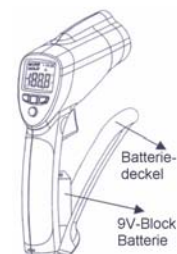


(Unit: mm)

7. Cambio della batteria

Lo strumento la informa nel display dello stato della batteria (se compare il simbolo della batteria, la tensione richiesta è scarsa. Dovrà cambiare la batteria).

- 1) Apra il coperchio del comparto della batteria (coperchio del manico)
- 2) Sostituisca le batterie vecchie con le nuove.
- 3) Torni a chiudere il coperchio del comparto della batteria. Presti attenzione al cavo di processo. Se ha qualche dubbio, non tardi a consultarci.



A questo indirizzo troverà una visione della tecnica di misura:

<http://www.pce-italia.it/html/strumenti-di-misura/strumenti-di-misura.htm>

A questo indirizzo troverà un elenco dei misuratori:

<http://www.pce-italia.it/html/strumenti-di-misura/misuratori/misuratori.htm>

A questo indirizzo troverà un elenco delle bilance:

<http://www.pce-italia.it/html/strumenti-di-misura/misuratori/visione-generale-delle-bilance.htm>

Per poter realizzare la RAEEES (restituzione ed eliminazione dei residui di strumenti elettrici ed elettronici) ritiriamo tutti i nostri strumenti. Questi saranno riciclati da noi o saranno eliminati secondo la legge prevista da una ditta di riciclaggio.

