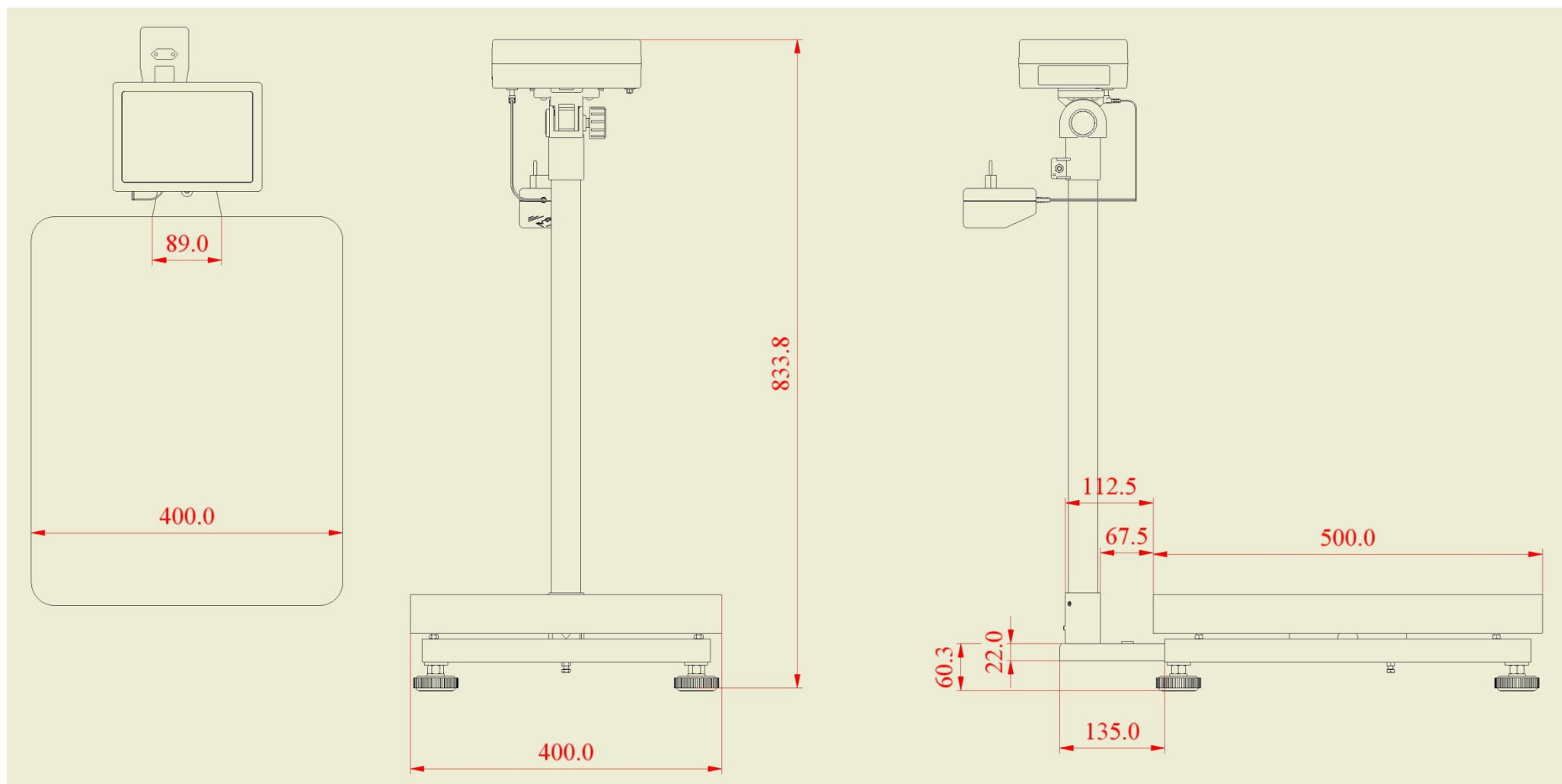


Dimensioni PCE-SD C Serie stativo incluso

Piattaforma 400 x 500 mm



500 x 600 mm

