

# Manuale d'istruzioni

Agitatore magnetico PCE-MSR 450



User manuals in various languages (français, italiano, español, português, nederlands, türk, polski, русский, 中文) can be found by using our product search on: [www.pce-instruments.com](http://www.pce-instruments.com)

Ultima modifica: 11. ottobre 2019  
v1.0

## Sommario

<b>1</b>	<b>Informazioni di sicurezza .....</b>	<b>1</b>
<b>2</b>	<b>Specifiche tecniche.....</b>	<b>3</b>
<b>3</b>	<b>Contenuto .....</b>	<b>3</b>
<b>4</b>	<b>Descrizione del dispositivo.....</b>	<b>4</b>
<b>5</b>	<b>Installazione e messa in funzione .....</b>	<b>6</b>
<b>6</b>	<b>Utilizzo.....</b>	<b>7</b>
6.1	Accendere.....	7
6.2	Impostare il tempo di agitazione.....	7
6.3	Impostare la velocità .....	7
6.4	Controllo di slittamento.....	7
6.5	Modalità impulso .....	8
6.6	Modalità programma .....	8
6.7	Preferiti .....	8
6.8	Reset automatico .....	8
6.9	Blocco dei tasti .....	8
<b>7</b>	<b>Risoluzione degli errori .....</b>	<b>9</b>
<b>8</b>	<b>Manutenzione e cura.....</b>	<b>9</b>
<b>9</b>	<b>Garanzia .....</b>	<b>9</b>
<b>10</b>	<b>Smaltimento.....</b>	<b>9</b>

## 1 Informazioni di sicurezza

Leggere attentamente e integralmente il presente manuale di istruzioni. L'uso del dispositivo è consentito solo a personale qualificato. I danni provocati dalla mancata osservanza delle presenti istruzioni ci esimono da qualsiasi responsabilità.

- Questo dispositivo deve essere utilizzato come descritto nel manuale d'istruzioni. In caso contrario si possono creare situazioni di pericolo.
- Utilizzare il dispositivo solo quando le condizioni ambientali (temperatura, umidità ...) si trovano entro i limiti indicati nelle specifiche. Non esporre il dispositivo a temperature elevate, alla luce diretta del sole e all'umidità.
- La struttura del dispositivo può essere aperta solo da personale di PCE Instruments.
- Non utilizzare il dispositivo con le mani bagnate.
- Non effettuare modifiche tecniche al dispositivo.
- Il dispositivo può essere pulito solo con un panno. Non usare prodotti detergenti abrasivi o solventi.
- Utilizzare con il dispositivo solo accessori forniti da PCE Instruments o equivalenti.
- Prima dell'uso, controllare che non vi siano danni visibili alla struttura. In tal caso, non utilizzare lo strumento.
- Non utilizzare il dispositivo in ambienti potenzialmente a rischio di esplosione.
- Posizionare l'agitatore magnetico su una superficie piana, stabile, pulita, antiscivolo e antifiamma.
- Accertarsi che l'agitatore magnetico sia utilizzato solo da personale autorizzato che abbia familiarità con il manuale di istruzioni.
- Tenere presente che i campi magnetici possono influenzare i pacemaker e causare la perdita di dati.
- Tenere il dispositivo saldamente con entrambe le mani durante lo spostamento o il collegamento.
- Non posizionare parti in acciaio o magnetiche sull'agitatore magnetico. L'asta di agitazione magnetica consigliata può essere posizionata nel dispositivo solo se si trova in una tazza o in un matraccio.
- A seconda dell'ambiente, si raccomanda l'uso di adeguati dispositivi di protezione. Alcune sostanze possono essere pericolose, ad esempio, quando si spruzza o si rilasciano gas tossici o infiammabili.
- I recipienti, i matracci, le aste di agitazione o altre parti danneggiate non devono essere utilizzati.
- Ridurre la velocità se il fluido esce dal contenitore a causa della velocità eccessiva, se il dispositivo funziona in modo continuo o se il contenitore si muove avanti e indietro sulla piastra.
- Non spostare il dispositivo durante il funzionamento o quando è collegato all'alimentazione.
- Non utilizzare il dispositivo per soluzioni pericolose o soluzioni reattive.



- Prestare particolare attenzione quando si lavora con materiali infiammabili, specialmente se hanno una bassa pressione di vapore. Anche il riempimento eccessivo dovrebbe essere evitato. Il contenitore deve avere le dimensioni corrette ed essere stabile sulla piastra. Anche la rottura del vetro può essere un pericolo.
- Si prevede che si verificheranno contaminazione e reazioni chimiche.
- Rispettare la tensione operativa specificata.
- Le sostanze patogene devono essere sempre trattate in un contenitore chiuso e usando una cappa aspirante adatta.
- Utilizzare solo supporti che non reagiscono in modo pericoloso all'energia aggiuntiva generata nel processo. Un'energia aggiuntiva può anche essere generata dall'esposizione alla luce, da una determinata temperatura ambientale o da altri fattori.
- L'abrasione della dispersione e dei dispositivi di agitazione può penetrare nel mezzo da trattare.
- Se la funzione Auto-Start non è attivata, l'agitatore magnetico non si avvia automaticamente dopo un'interruzione di corrente o un'interruzione meccanica.
- Non coprire il dispositivo parzialmente o completamente con lastre, fogli o lamine di metallo, poiché ciò potrebbe causare surriscaldamento. Tenere sempre pulita la piastra di montaggio.
- Assicurarsi che la presa sia collegata a terra (contatto di terra).
- Non utilizzare il dispositivo se la superficie in ceramica è danneggiata, ad esempio se presenta graffi, ruggine o scheggiature.
- La mancata osservanza delle avvertenze di sicurezza può danneggiare il dispositivo e causare lesioni all'utente.

Non siamo responsabili per errori tipografici o di contenuto in questo manuale. Ci affidiamo ai nostri termini e condizioni, che sono nelle nostre condizioni generali di vendita.

In caso di dubbio, contattare PCE Italia S.R.L. Le informazioni di contatto possono essere trovate alla fine di questo manuale.

## 2 Specifiche tecniche

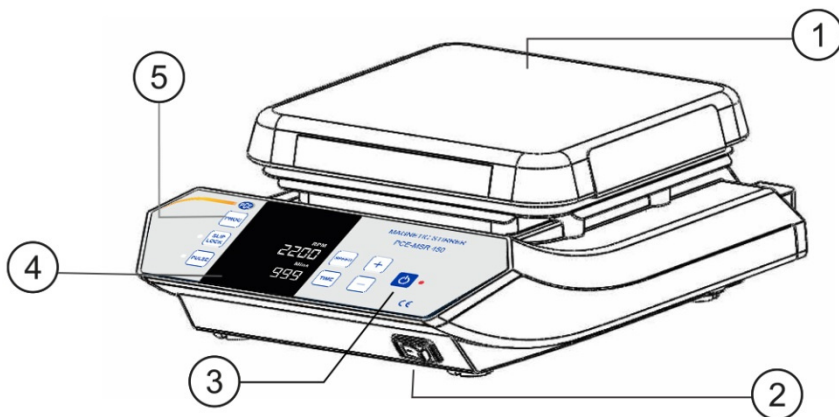
Motore	Motore DC senza spazzole
Numero di posizioni di agitazione	1
Volume di agitazione max.	20 l
Direzione dell'agitazione	In senso orario
Velocità di rotazione	Modalità impulso: alternato (orario / antiorario)
Precisione	±1 rpm
Lunghezza minima / max. del magnete che si agita	24 / 60 mm
Lunghezza raccomandata del magnete di agitazione	25 mm
Materiale della base dell'agitazione	Ceramica
Intervallo del timer (tempo di agitazione)	1 ... 999 min., infinito
Tipo di protezione	IP 21
Condizioni operative	5 .... 40 °C / 80 % U.R.
Tensione di esercizio	230 VAC / 115 VAC
Consumo elettrico	35 W
Dimensioni della base dell'agitazione	180 x 180 mm
Dimensioni (L x B x H)	225 x 330 x 113 mm
peso	4,5 kg

## 3 Contenuto

- 1 x Agitatore magnetico PCE-MSR 450
- 1 x Cavo di alimentazione
- 1 x Manuale di istruzioni

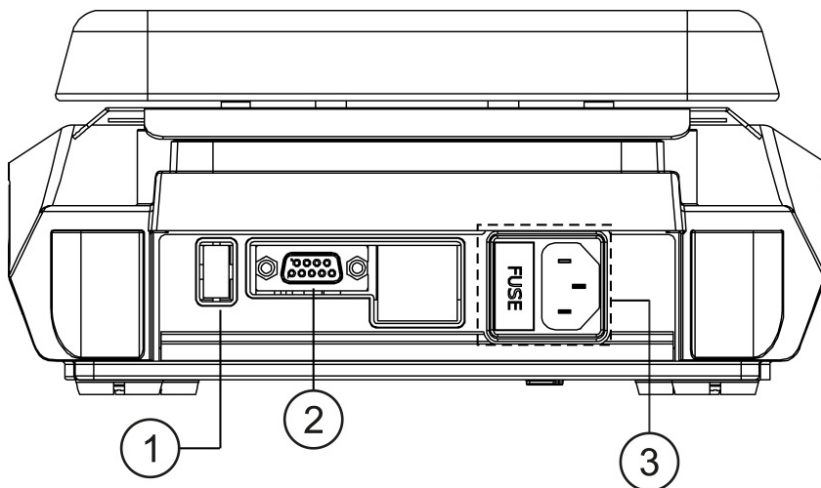
## 4 Descrizione del dispositivo

### Parte frontale



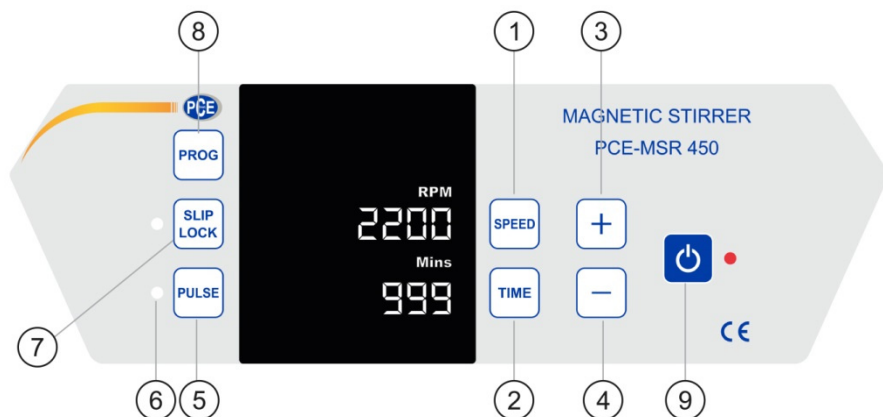
- |   |                      |   |                    |
|---|----------------------|---|--------------------|
| 1 | Piatto di ceramica   | 4 | Display digitale   |
| 2 | Interruttore On /Off | 5 | Selezione modalità |
| 3 | Tasto Start / Stop   |   |                    |


### Parte posteriore



- |   |                                       |   |                    |
|---|---------------------------------------|---|--------------------|
| 1 | Interfaccia USB                       | 2 | Interfaccia RS-232 |
| 3 | Collegamento alimentazione / Fusibile |   |                    |

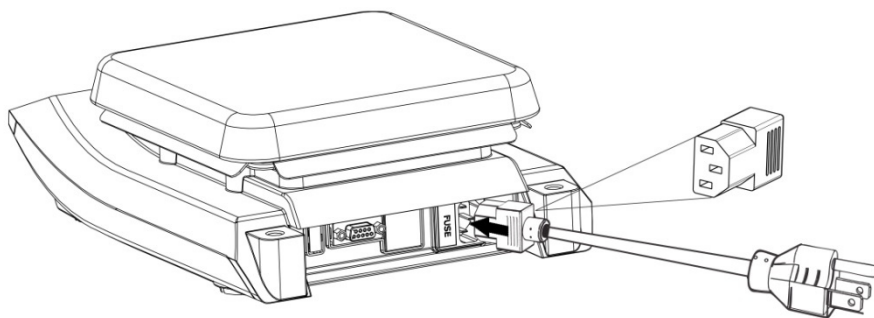
## Pannello di controllo



Posizione	Descrizione	Funzione
1	Velocità	Premere il tasto di scelta rapida per selezionare il valore rpm e usare i tasti più e meno per cambiarlo.
2	Tempo (tempo di agitazione)	Premere il tasto Time per selezionare il tempo di agitazione mostrato in minuti. Cambia usando i tasti più e meno.
3	Più	È possibile aumentare i valori con il tasto più.
4	Meno	È possibile ridurre i valori con il tasto meno.
5	Modalità impulso	Premere il tasto Premere per attivare la modalità Impulso. Tenendo premuto il tasto Premere, è possibile selezionare un valore di impulso da 30 a 99 secondi.
6	Impulso LED	Il LED a impulsi si illumina quando viene attivata la modalità a impulsi.
7	Controllo di scorrimento / blocco della tastiera	Premere brevemente il tasto Slip Lock per attivare il controllo slide oppure tenere premuto per attivare il blocco tastiera.
8	Programma	Premere e tenere premuto il tasto Prog per accedere alla modalità di programmazione.
9	Start / Stop 	Utilizzare il tasto Start / Stop per avviare o interrompere le operazioni.

## 5 Installazione e messa in funzione

- Conservare l'imballaggio originale nel caso sia necessario restituire l'agitatore magnetico.
- Rimuovere con attenzione il dispositivo dalla confezione e posizionarlo su una superficie solida e piana. Questa superficie deve essere antiscivolo e non suscettibile alle vibrazioni. I quattro piedi devono rimanere fermi sulla superficie. Gli accessori forniti devono essere disimballati e rimossi con cura.
- La temperatura ambiente ideale dovrebbe essere di  $25\text{ }^{\circ}\text{C} \pm 1\text{ }^{\circ}\text{C}$  e si dovrebbe anche evitare la luce solare diretta.
- Mantenere almeno 20 cm di distanza da altri oggetti per garantire un'efficienza di raffreddamento ottimale.
- Tenere il dispositivo lontano da soluzioni o aree calde in modo che non influiscano sulla temperatura del campione.
- Non posizionare il dispositivo in luoghi difficili da raggiungere.
- Collegare il cavo di alimentazione come mostrato nell'immagine.



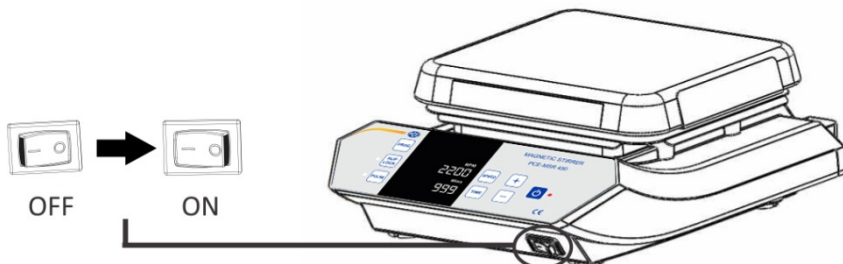
- Assicurarsi che il connettore sia saldamente inserito nella presa e accendere l'interruttore principale.
- Assicurarsi che la tensione di ingresso sia corretta.



## 6 Utilizzo

### 6.1 Accendere

Quando avrà correttamente connesso il dispositivo, potrà premere il pulsante On/Off posizionato nella parte frontale per accenderlo. Il LED del pannello di controllo si attiverà.



**Nota:** I parametri vengono memorizzati solo dopo che lo schermo ha lampeggiato 5 volte.

### 6.2 Impostare il tempo di agitazione

Per impostazione predefinita, il tempo di agitazione viene visualizzato sullo schermo in pochi minuti. È possibile impostare il timer su un intervallo compreso tra 1 e 999 minuti o su infinito. Quest'ultimo è indicato dal simbolo ")(" Per impostare il tempo di agitazione, premere il tasto Time e modificare il valore con i tasti "+" e "-" non appena l'indicazione "Min." lampeggia. Il tempo può essere aumentato o diminuito semplicemente premendo i tasti + o - con incrementi di 1 minuto. È possibile modificare il valore temporale più rapidamente tenendo premuto il tasto "+" o "-". Il valore configurato viene salvato dopo 5 lampeggi. Il timer indica il tempo di agitazione residuo. L'agitatore magnetico smette di funzionare non appena termina il tempo di agitazione.

### 6.3 Impostare la velocità

La velocità di agitazione è indicata in RPM (giri / min). È possibile impostare una velocità tra 200 e 2200 RPM o 0 RPM. La prima volta che si usa il dispositivo, si visualizza uno "0". Premendo semplicemente i tasti "+" e "-" si aumenta la velocità con incrementi di 10 RPM, il valore può aumentare o diminuire più velocemente tenendo premuti i tasti "+" e "-". Dopo aver lampeggiato 5 volte, la velocità di agitazione impostata viene salvata.

### 6.4 Controllo di slittamento

Attivare il controllo di slittamento premendo il tasto corrispondente (SLIP / LOCK). Il LED accanto al tasto si accenderà per indicare che il controllo di slittamento è attivato.

Quando il controllo di slittamento è attivato e l'agitatore non può raggiungere la velocità di agitazione impostata, il dispositivo viene riavviato a una velocità ridotta di 100 giri / min. Questo viene ripetuto fino a quando lo slittamento non è stato eliminato o la velocità è stata ridotta a 200 giri / min (velocità minima di agitazione).

Il controllo di slittamento viene utilizzato solo quando l'agitatore magnetico ha raggiunto la velocità di agitazione impostata. Questa funzione non si applica durante le fasi di avvio e decelerazione.



## 6.5 Modalità impulso

Nella modalità impulsi, la direzione dell'agitazione cambia in un intervallo impostato dall'utente tra 30 e 99 secondi. Premere il tasto PULSE per avviare la modalità Impulso. La modalità a impulsi viene attivata quando il LED accanto al tasto si illumina. Per selezionare il valore, tenere premuto il tasto e aumentare o diminuire con i tasti "+" o "-". L'impostazione predefinita è 30 secondi. Premere nuovamente il tasto per uscire dalla modalità Impulso.

## 6.6 Modalità programma

In questa modalità, è possibile salvare fino a 99 programmi con diversi parametri di velocità. Per attivare la modalità di programmazione, premere e tenere premuto il tasto Prog finché lo schermo non lampeggia e visualizza "P01". Con i tasti "+" e "-" è possibile selezionare tra i diversi programmi da P01 a P99. Dopo aver selezionato il programma desiderato, premere il tasto di scelta rapida e impostare la velocità di agitazione. Quindi premere il tasto tempo e impostare l'ora. Dopo aver impostato tutti i valori, lo schermo lampeggia 5 volte e i valori vengono memorizzati nel programma selezionato. È anche possibile modificare i programmi già salvati nello stesso modo.

## 6.7 Preferiti

Per accedere ai preferiti, è necessario tenere premuto il tasto Prog. È possibile trovare i preferiti premendo il tasto "-" prima di P01 o il tasto "+" dopo la modalità ATS (riavvio automatico). Questo può essere trovato anche dopo P99. Ci sono 5 preferiti disponibili da LP1 a LP5. Come nei programmi sopra descritti, i parametri di velocità e tempo vengono impostati e salvati dopo 5 lampeggi. Per avviare uno dei programmi configurati, premere il tasto Start / Stop. Se non si desidera utilizzare i 5 preferiti, è possibile impostare la velocità su 0 per il successivo preferito visualizzato dopo aver impostato il programma rapido desiderato e impostare END per il tempo utilizzando i tasti "+" e "-". Ritorna alla modalità agitazione.

## 6.8 Reset automatico

Se l'agitatore magnetico viene riavviato dopo un'interruzione di corrente o un'interruzione meccanica, i parametri precedentemente configurati vengono visualizzati sullo schermo. Tuttavia, il tempo trascorso non viene contato. Per evitare ciò, è possibile attivare il riavvio automatico. Per attivare questa modalità, premere e tenere premuto il tasto Prog e selezionare ATS con i tasti "+" e "-". La modalità è compresa tra P99 e P01. L'indicatore "ATS" sul display indica che è stato attivato il riavvio automatico.

## 6.9 Blocco dei tasti

Il blocco tasti protegge da modifiche accidentali nella configurazione durante il funzionamento. Premere e tenere premuto il tasto SLIP / LOCK. Il blocco tasti si attiva quando "LON" appare nell'area di visualizzazione della velocità. Per iniziare l'agitazione, premere il tasto Start / Stop. Solo i tasti SLIP / LOCK e Start / Stop funzionano durante l'operazione di agitazione quando viene attivato il blocco dei tasti. Per disattivare il blocco tasti, premere e tenere premuto nuovamente il tasto SLIP / LOCK finché "LOF" appare nell'area di visualizzazione della velocità.

## 7 Risoluzione degli errori

Errore	Causa	Soluzione
Sul display non appare nulla	Alimentazione elettrica non garantita	1) Controllare la fonte di alimentazione. 2) Assicurarsi che il cavo di alimentazione sia collegato correttamente su entrambi i lati. 3) Se il problema persiste, contattare PCE Italia S.R.L.
Codice di errore „Err7“	La temperatura nel dispositivo è superiore a 80 ° C	1) Spegnerne il dispositivo. Accendere nuovamente il dispositivo solo quando si è raffreddato. 2) Se il problema persiste, contattare PCE Italia S.R.L.

## 8 Manutenzione e cura

- Se si desidera rimuovere lo sporco causato da coloranti, materiali da costruzione o cosmetici, utilizzare alcol isopropilico.
- Per rimuovere residui di cibo o carburante dall'alloggiamento, usare acqua con detergente.
- Indossare guanti protettivi adatti per la pulizia.
- Proteggere il dispositivo in modo che nessun liquido penetri durante la pulizia.

## 9 Garanzia

Le nostre condizioni di garanzia le può trovare a questo indirizzo:

<https://www.pce-instruments.com/italiano/stampa>.

## 10 Smaltimento

Per i suoi contenuti tossici, non si devono gettare le batterie nella spazzatura domestica ma depositate nei siti idonei per lo smaltimento.

Se ci consegna lo strumento noi ce ne potremo disfare nel modo corretto o potremmo riutilizzarlo, oppure consegnarlo a un'azienda di smaltimento rispettando la normativa vigente.

Può inviarlo a:  
PCE Italia s.r.l.  
Via Pesciatina, 878-B int. 6  
55012 Gragnano (LU)  
Italia

**ATTENZIONE:** “Questo strumento non dispone di protezione ATEX, per cui non deve essere usato in ambienti potenzialmente a rischio di esplosione (polvere, gas infiammabili).”

Le specifiche possono essere soggette a modifiche senza preavviso.

WEEE-Reg.-Nr.DE69278128



## Contatti PCE Instruments

### Germania

PCE Deutschland GmbH  
Im Langel 4  
D-59872 Meschede  
Deutschland  
Tel.: +49 (0) 2903 976 99 0  
Fax: +49 (0) 2903 976 99 29  
info@pce-instruments.com  
www.pce-instruments.com/deutsch

### Francia

PCE Instruments France EURL  
23, rue de Strasbourg  
67250 SOULTZ-SOUS-FORETS  
France  
Téléphone: +33 (0) 972 3537 17  
Numéro de fax: +33 (0) 972 3537 18  
info@pce-france.fr  
www.pce-instruments.com/french

### Spagna

PCE Ibérica S.L.  
Calle Mayor, 53  
02500 Tobarra (Albacete)  
España  
Tel. : +34 967 543 548  
Fax: +34 967 543 542  
info@pce-iberica.es  
www.pce-instruments.com/espanol

### U.S.A.

PCE Americas Inc.  
711 Commerce Way suite 8  
Jupiter / Palm Beach  
33458 FL  
USA  
Tel: +1 (561) 320-9162  
Fax: +1 (561) 320-9176  
info@pce-americas.com  
www.pce-instruments.com/us

### Regno Unito

PCE Instruments UK Ltd  
Units 12/13 Southpoint Business Park  
Ensign Way, Southampton  
Hampshire  
United Kingdom, SO31 4RF  
Tel: +44 (0) 2380 98703 0  
Fax: +44 (0) 2380 98703 9  
info@industrial-needs.com  
www.pce-instruments.com/english

### Italia

PCE Italia s.r.l.  
Via Pesciatina 878 / B-Interno 8  
55012 Loc. Gragnano  
Capannori (LU)  
Italia  
Telefono: +39 0583 975 114  
Fax: +39 0583 974 824  
info@pce-italia.it  
www.pce-instruments.com/italiano

### Olanda

PCE Brookhuis B.V.  
Institutenweg 15  
7521 PH Enschede  
Nederland  
Telefoon: +31 (0) 900 1200 003  
Fax: +31 (0)53 737 01 92  
info@pcebenelux.nl  
www.pce-instruments.com/dutch

### Cile

PCE Instruments Chile S.A.  
RUT: 76.154.057-2  
Santos Dumont 738, local 4  
Comuna de Recoleta, Santiago, Chile  
Tel. : +56 2 24053238  
Fax: +56 2 2873 3777  
info@pce-instruments.cl  
www.pce-instruments.com/chile

### Hong Kong

PCE Instruments HK Ltd.  
Unit J, 21/F., COS Centre  
56 Tsun Yip Street  
Kwun Tong  
Kowloon, Hong Kong  
Tel: +852-301-84912  
jyi@pce-instruments.com  
www.pce-instruments.cn

### Cina

PCE (Beijing) Technology Co.,Ltd  
1519 Room, 6 Building  
Men Tou Gou Xin Cheng,  
Men Tou Gou District  
102300 Beijing  
China  
Tel: +86 (10) 8893 9660  
info@pce-instruments.cn  
www.pce-instruments.cn  
www.pce-instruments.cn

### Turchia

PCE Teknik Cihazları Ltd.Şti.  
Halkalı Merkez Mah.  
Pehlivan Sok. No.6/C  
34303 Küçükçekmece - İstanbul  
Türkiye  
Tel: 0212 471 11 47  
Faks: 0212 705 53 93  
info@pce-cihazlari.com.tr  
www.pce-instruments.com/turkish  
www.pce-instruments.com/turkish