

PCE
Inst.

Italiano



Manuale d'istruzioni

Anemometro con allarme PCE-WSAC 50



User manuals in various languages (français, italiano, español, português, nederlands, türk, polski, русский, 中文) can be downloaded here:

www.pce-instruments.com

Ultima modifica: 5. ottobre 2018
v1.0



Indice

1	Informazioni sulla sicurezza	5
2	Specifiche	6
2.1	<i>Specifiche tecniche</i>	6
2.2	<i>Contenuto della spedizione</i>	6
2.3	<i>Codice per effettuare l'ordine</i>	7
2.4	<i>Accessori</i>	7
3	Descrizione del sistema	8
3.1	<i>Descrizione del dispositivo</i>	8
3.2	<i>Schema di connessione</i>	9
3.3	<i>Assegnazione dei pin del connettore "Segnale di ingresso"</i>	9
3.4	<i>Connettore interfaccia RS-485</i>	9
4	Preparazione	10
4.1	<i>Montaggio</i>	10
4.2	<i>Alimentazione</i>	10
4.3	<i>Collegamento dei sensori</i>	11
5	Operazione	11
5.1	<i>Misurazione</i>	11
5.2	<i>Impostazioni</i>	12
6	Interfaccia RS-485 (opzionale)	13
6.1	<i>Protocollo di comunicazione</i>	13
6.2	<i>Configurazione standard</i>	13
6.3	<i>Estratto degli indirizzi del record</i>	13
7	Garanzia	14
8	Smaltimento del prodotto	14



Grazie per aver acquistato un anemometro con allarme di PCE Instruments.

1 Informazioni sulla sicurezza

Leggere attentamente e integralmente il presente manuale di istruzioni. L'uso del dispositivo è consentito solo a personale qualificato. I danni provocati dalla mancata osservanza delle presenti istruzioni ci esimono da qualsiasi responsabilità.

- Questo dispositivo deve essere utilizzato come descritto nel manuale d'istruzioni. In caso contrario si possono creare situazioni di pericolo.
- Utilizzare il dispositivo solo quando le condizioni ambientali (temperatura, umidità ...) si trovano entro i limiti indicati nelle specifiche. Non esporre il dispositivo a temperature elevate, alla luce diretta del sole e all'umidità.
- La struttura del dispositivo può essere aperta solo da personale di PCE Instruments.
- Non utilizzare il dispositivo con le mani bagnate.
- Non effettuare modifiche tecniche al dispositivo.
- Il dispositivo può essere pulito solo con un panno. Non usare prodotti detergenti abrasivi o solventi.
- Utilizzare con il dispositivo solo accessori forniti da PCE Instruments o equivalenti.
- Prima dell'uso, controllare che non vi siano danni visibili alla struttura. In tal caso, non utilizzare lo strumento.
- Non utilizzare il dispositivo in ambienti potenzialmente a rischio di esplosione.
- Non devono essere superati valori limite delle grandezze indicate nelle specifiche.
- Evitare il contatto con la polvere ed evitare forti campi elettromagnetici, spruzzi d'acqua, condensa e gas.
- Prima di utilizzare il dispositivo in zone cariche di corrente, accertarsi di aver rispettato i requisiti di isolamento.
- Non effettuare un collegamento tra due polarità della batteria attraverso collegamento di cavi.
- La mancata osservanza delle presenti indicazioni possono provocare guasti al dispositivo e lesioni all'operatore.



Il presente manuale di istruzione è stato pubblicato da PCE Instruments senza nessun tipo di garanzia.

Per consultare le condizioni generali di garanzia, rimandiamo al capitolo dedicato ai nostri Termini e condizioni.

Per ulteriori informazioni, la preghiamo di rivolgersi a PCE Instruments.

Simboli di sicurezza

Istruzioni relative alla sicurezza la cui mancata osservanza può causare danni al dispositivo.

Simbolo	Denominazione / Descrizione
	Avvertenza: area pericolosa La mancata osservanza può causare danni al dispositivo e lesioni all'utente.
	Attenzione: tensione elettrica La mancata osservanza può causare scosse elettriche.

2 Specifiche

2.1 Specifiche tecniche

Alimentazione	115 V AC 230 V AC 24 V DC
Alimentazione dei sensori (uscita)	24 V DC / 150 mA
Range di misura	0 ... 50 m/s
Risoluzione	0,1 m/s
Precisione	±0,2 m/s
Segnale di ingresso (selezionabile)	4 ... 20 mA 0 ... 10 V
Relè di allarme	2 x Relè commutatore 250 V AC / 10 A AC 30 V DC / 10 A DC
Interfaccia (opzionale)	RS-485
Temperatura operativa	-20 ... 60 °C
Dimensioni	191 x 125 mm

2.2 Contenuto della spedizione

- 1 x Anemometro PCE-WSAC 50
- 1 x Manuale d'istruzioni

2.3 Codice per effettuare l'ordine

PCE-WSAC 50-ABC

Parametri	A	B	C
<u>Alimentazione:</u>			
230 V AC	1		
115 V AC	2		
24 V DC	3		
<u>Segnale d'ingresso:</u>			
4 ... 20 mA		1	
0 ... 10 V		2	
<u>Comunicazione:</u>			
Senza			0
Con RS-485			1

Esempio: PCE-WSAC 50-111

Alimentazione: 230 V AC
 Segnale d'ingresso: 4... 20 mA
 Comunicazione: Interfaccia RS-485

2.4 Accessori

PCE-WSAC 50-A1C:

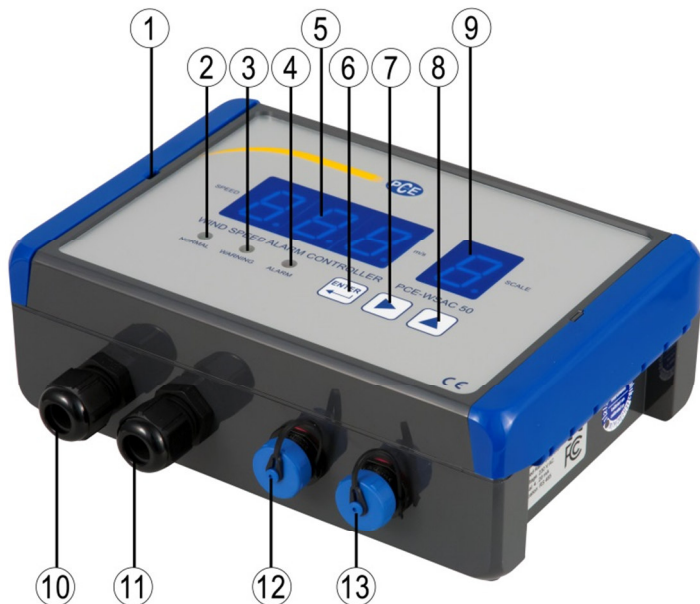
PCE-FST-200-201-I Sensore per la velocità del vento, range: 0 ... 50 m/s, uscita: 4...20 mA

PCE-WSAC 50-A2C:

PCE-FST-200-201-U Sensore per la velocità del vento, range: 0 ... 50 m/s, uscita: 0...10 V

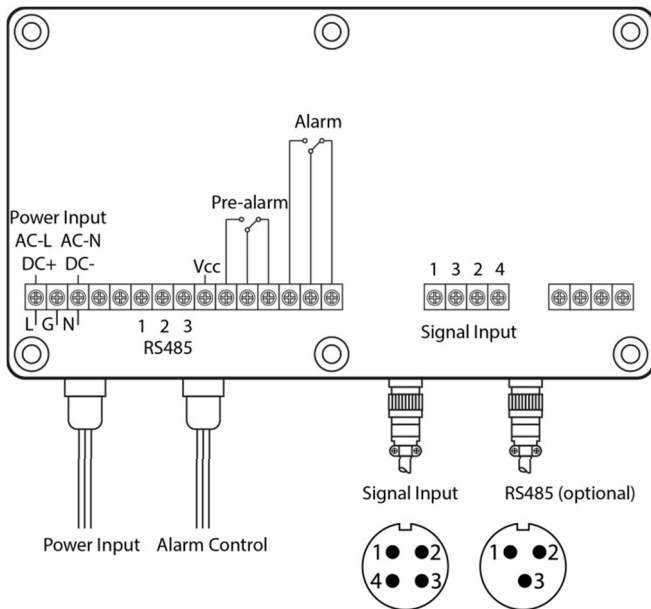
3 Descrizione del sistema

3.1 Descrizione del dispositivo



1	Scanalatura di apertura	8	Tasto "Freccia Su"
2	LED "Normale"	9	Indicazione scala/forza del vento
3	LED "Pre-Allarme"	10	Collegamento per alimentazione
4	LED "Allarme"	11	Collegamento relè
5	Display	12	Collegamento anemometro
6	Tasto "Enter"	13	Interfaccia RS-485 (opzionale)
7	Tasto "Freccia destra"		

3.2 Schema di connessione



3.3 Assegnazione dei pin del connettore “Segnale di ingresso”

1	Uscita della tensione di alimentazione V_{cc}	
2	GND	
3	Segnale	
4	Collegamento a terra	

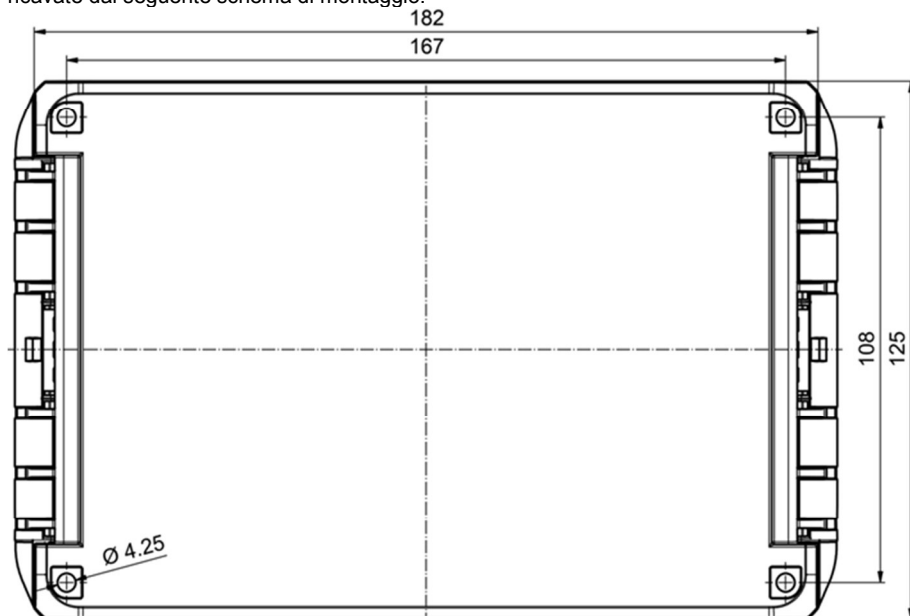
3.4 Connettore interfaccia RS-485

1	B	
2	A	
3	GND	

4 Preparazione

4.1 Montaggio

Collegare il controller della velocità del vento dove desiderato. Le dimensioni possono essere ricavate dal seguente schema di montaggio:



4.2 Alimentazione

Stabilire l'alimentazione tramite i relativi collegamenti e impostare la connessione delle uscite relè al sistema o al dispositivo di segnalazione (vedere punto 3.2). Assicurarsi che la polarità e l'alimentazione siano corrette.



ATTENZIONE: Una tensione eccessiva può danneggiare irreparabilmente il dispositivo. Quando si effettua il collegamento, assicurarsi che sia libero dalla tensione.

Una volta collegato all'alimentazione, il dispositivo si mette in funzione. Se il sensore è collegato, si visualizza il valore corrente. In caso contrario, il display indicherà "00,0" nelle versioni PCE-WSAC 50-A2C (segnale di ingresso: 0...10 V), e "Err" nelle versioni PCE-WSAC 50-A1C (segnale di ingresso: 4...20 mA).

4.3 Collegamento dei sensori

Collegare il sensore (non incluso nella fornitura standard) e l'interfaccia (opzionale) utilizzando le connessioni corrispondenti come descritto in 3.3 e 3.4. Assicurarsi che la polarità e la tensione siano corrette.



ATTENZIONE: L'inosservanza della polarità può danneggiare il dispositivo della velocità del vento e il sensore.

5 Operazione

5.1 Misurazione

Il dispositivo misura continuamente finché è collegato all'alimentazione. Il dispositivo viene inviato con un'impostazione predefinita: il valore di preallarme (S1) è 8 m/s. Il valore per l'allarme (S2), è 10,8 m / s.

Lo stato di preallarme attiva il relè "Preallarme". Si accende il led giallo e si attiva il segnale acustico.

In caso di allarme, si attiva il relè di "Allarme". Si accende un led rosso e si attiva il segnale acustico.

5.2 Impostazioni

Per accedere al menù di configurazione, premere il tasto ENTER (6) e la prima cifra lampeggia. Quindi inserire la password "888". Con il tasto a freccia destra (7), è possibile navigare tra le cifre e con il tasto a freccia Su modificare il valore della cifra (8). Confermare con ENTER (6). Le seguenti opzioni possono essere selezionate usando il tasto Freccia su (8):

Indicazione	Significato	Descrizione												
Ext	Uscita	Torna alla modalità operativa normale.												
S1	Pre-Allarme	Inserire il valore desiderato (max. 50 m / s). È possibile spostare il cursore con il tasto destro (7) e modificare il valore delle cifre con il tasto a freccia Su (8). Confermare con ENTER (6). Nota: Il valore di preallarme non deve essere superiore al valore di allarme e il valore di allarme non deve essere inferiore al valore di preallarme.												
S2	Allarme	Inserire il valore desiderato (max. 50 m / s). È possibile spostare il cursore con il tasto destro (7) e modificare il valore delle cifre con il tasto a freccia Su (8). Confermare con ENTER (6). Nota: Il valore di preallarme non deve essere superiore al valore di allarme e il valore di allarme non deve essere inferiore al valore di preallarme.												
Flt	Filtri	È possibile utilizzare il tasto a freccia destro (7) per spostarsi tra le cifre e il tasto a freccia Su (8) per modificare il valore delle cifre. Confermare con ENTER (6). Si possono selezionare le seguenti opzioni: "000" Velocità del vento attuale <table style="margin-left: 40px;"> <tr> <td>Aggiornamento su display:</td> <td>200 ms</td> </tr> <tr> <td>Aggiornamento del relè:</td> <td>200 ms</td> </tr> </table> "002" Valore medio di 2 minuti <table style="margin-left: 40px;"> <tr> <td>Aggiornamento su display:</td> <td>120 s</td> </tr> <tr> <td>Aggiornamento del relè:</td> <td>120 s</td> </tr> </table> "005" Valore medio di 5 minuti <table style="margin-left: 40px;"> <tr> <td>Aggiornamento su display:</td> <td>300 s</td> </tr> <tr> <td>Aggiornamento del relè:</td> <td>300 s</td> </tr> </table>	Aggiornamento su display:	200 ms	Aggiornamento del relè:	200 ms	Aggiornamento su display:	120 s	Aggiornamento del relè:	120 s	Aggiornamento su display:	300 s	Aggiornamento del relè:	300 s
Aggiornamento su display:	200 ms													
Aggiornamento del relè:	200 ms													
Aggiornamento su display:	120 s													
Aggiornamento del relè:	120 s													
Aggiornamento su display:	300 s													
Aggiornamento del relè:	300 s													
Str	Impostazioni di fabbrica	Ripristina tutti i parametri delle impostazioni predefinite.												

Per accedere al menù corrispondente, selezionare il menù con il tasto a freccia Su (8) e confermare con ENTER (6).

Per uscire dal menù selezionare "Ext" e confermare con il tasto ENTER (6). Se non viene premuto alcun tasto per 60 secondi, il dispositivo entra automaticamente nella modalità di misurazione normale.

6 Interfaccia RS-485 (opzionale)

La comunicazione con l'anemometro PCE-WSAC 50 è possibile tramite il protocollo MODBUS RTU e la porta seriale RS-485. Ciò consente di poter visualizzare i dati che contengono le misurazioni della velocità del vento, la scala del vento, ecc.

6.1 Protocollo di comunicazione

- I record si possono leggere tramite la funzione Modbus 03 (03 hex) e scrivere con la funzione 06 (06 hex).

Velocità di trasmissione supportata (Bits al secondo)	1200, 2400, 4800, 9600, 14400, 19200, 38400, 56000, 57600, 115200
Bit di dati	8
Parità	Nessuno
Bit di parità	1 o 2
Tipo di dati del record	16-Bit unsigned integer

6.2 Configurazione standard

Bit al secondo	9600
Parità	Nessuno
Bit di stop	1
Indirizzo	123

6.3 Estratto degli indirizzi del record

Indirizzo record (dec)	Indirizzo record (hex)	Descrizione	R/W
0000	0000	Velocità del vento attuale in m/s	R
0001	0001	Scala attuale	R
0034	0022	Pre-Allarme	R/W
0035	0023	Allarme	R/W
0080	0050	indirizzo Modbus	R/W
0081	0051	Velocità di trasmissione (Bit al secondo) (12 = 1200 Baud, 24 = 2400 Baud, etc.)	R/W
0084	0054	Bit di stop (1 o 2)	R/W

7 Garanzia

Le nostre condizioni di garanzia le può trovare a questo indirizzo: <https://www.pce-instruments.com/italiano/stampa>.

8 Smaltimento del prodotto

Per i suoi contenuti tossici, non si devono gettare le batterie nella spazzatura domestica ma depositate nei siti idonei per lo smaltimento.

Se ci consegna lo strumento noi ce ne potremo disfare nel modo corretto o potremmo riutilizzarlo, oppure consegnarlo a un'azienda di smaltimento rispettando la normativa vigente.

Può inviarlo a:
PCE Italia s.r.l.
Via Pesciatina, 878-B int. 6
55012 Gragnano (LU)
Italia

ATTENZIONE: “Questo strumento non dispone di protezione ATEX, per cui non deve essere usato in ambienti potenzialmente a rischio di esplosione (polvere, gas infiammabili).”

Le specifiche possono essere soggette a modifiche senza preavviso.

WEEE-Reg.-Nr.DE69278128



Alle PCE-Produkte sind CE
und RoHS zugelassen.



Contatti PCE Instruments

Germania

PCE Deutschland GmbH
Im Langel 4
D-59872 Meschede
Deutschland
Tel.: +49 (0) 2903 976 99 0
Fax: +49 (0) 2903 976 99 29
info@pce-instruments.com
www.pce-instruments.com/deutsch

U.S.A.

PCE Americas Inc.
711 Commerce Way suite 8
Jupiter / Palm Beach
33458 FL
USA
Tel: +1 (561) 320-9162
Fax: +1 (561) 320-9176
info@pce-americas.com
www.pce-instruments.com/us

Olanda

PCE Brookhuis B.V.
Institutenweg 15
7521 PH Enschede
Nederland
Telefoon: +31 (0) 900 1200 003
Fax: +31 (0)53 737 01 92
info@pcebenelux.nl
www.pce-instruments.com/dutch

Cina

PCE (Beijing) Technology Co.,Ltd
1519 Room, 6 Building
Men Tou Gou Xin Cheng,
Men Tou Gou District
102300 Beijing
China
Tel: +86 (10) 8893 9660
info@pce-instruments.cn
www.pce-instruments.cn

Francia

PCE Instruments France EURL
23, rue de Strasbourg
67250 SOULTZ-SOUS-FORETS
France
Téléphone: +33 (0) 972 3537 17
Numéro de fax: +33 (0) 972 3537 18
info@pce-france.fr
www.pce-instruments.com/french

Regno Unito

PCE Instruments UK Ltd
Units 12/13 Southpoint Business Park
Ensign Way, Southampton
Hampshire
United Kingdom, SO31 4RF
Tel: +44 (0) 2380 98703 0
Fax: +44 (0) 2380 98703 9
info@industrial-needs.com
www.pce-instruments.com/english

Cile

PCE Instruments Chile S.A.
RUT: 76.154.057-2
Santos Dumont 738, local 4
Comuna de Recoleta, Santiago, Chile
Tel. : +56 2 24053238
Fax: +56 2 2873 3777
info@pce-instruments.cl
www.pce-instruments.com/chile

Turchia

PCE Teknik Cihazları Ltd.Şti.
Halkalı Merkez Mah.
Pehlivan Sok. No.6/C
34303 Küçükçekmece - İstanbul
Türkiye
Tel: 0212 471 11 47
Faks: 0212 705 53 93
info@pce-cihazlari.com.tr
www.pce-instruments.com/turkish

Spagna

PCE Ibérica S.L.
Calle Mayor, 53
02500 Tobarra (Albacete)
España
Tel. : +34 967 543 548
Fax: +34 967 543 542
info@pce-iberica.es
www.pce-instruments.com/espanol

Italia

PCE Italia s.r.l.
Via Pesciatina 878 / B-Interno 8
55012 Loc. Gragnano
Capannori (LU)
Italia
Telefono: +39 0583 975 114
Fax: +39 0583 974 824
info@pce-italia.it
www.pce-instruments.com/italiano

Hong Kong

PCE Instruments HK Ltd.
Unit J, 21/F., COS Centre
56 Tsun Yip Street
Kwun Tong
Kowloon, Hong Kong
Tel: +852-301-84912
jyi@pce-instruments.com
www.pce-instruments.cn