



PCE Italia s.r.l.
Via Pesciatina 878 / B-Interno 6
55010 Gragnano (LUCCA)
Italia
Telefono: +39 0583 975 114
Fax: +39 0583 974 824
info@pce-italia.it
www.pce-instruments.com/italiano

Manuale d'istruzioni del vibrometro PCE-VM 5000



Versione 1.1
08.03.2013

INDICE

1. CARATTERISTICHE	3
2. SPECIFICHE	4
3. DESCRIZIONE DEL PANNELLO FRONTALE	8
4. PROCEDURA DELLA MISURA	9
4-1 Preparazione	9
4-2 Selezione dell'unità di misura (Precisione/Velocità/spostamento)	10
4-3 Selezione della funzione	11
4-4 Azzeramento, funzioni Max, Hold, Reset	11
4-5 Data Hold	12
4-6 Memoria (Lecture Max/Min)	12
4-7 Retroilluminazione LCD ON/OFF	12
5. REGISTRATORE DATI	12
5-1 Preparazione preliminare all'esecuzione della funzione di datalogger	12
5-2 Datalogger Auto (frequenza di campionamento ≥ 1 secondo)	13
5-3 Datalogger Manual (frequenza di campionamento = 0 secondo)	13
5-4 Controllo informazione sulla durata	13
5-5 Controllo informazione della frequenza di campionamento	14
5-6 SD Scheda di memoria	14
6. Carica i dati dalla scheda SD al PC	14
7. IMPOSTAZIONI AVANZATE	16
7-1 Impostare orologio (Anno/mese/data, Ora/minuto/ Secondo).	16
7-2 Impostare frequenza di campionamento	16
7-3 Funzione Auto Off	16
7-4 Impostare allarme ON/OFF	17
7-5 Impostare punto decimale della scheda SD	17
7-6 Formattare la scheda di memoria SD	17
7-7 Impostare unità di misura Metrica/Imperiale	17
8. ALIMENTAZIONE dall'ALIMENTATORE DC	17
9. SOSTITUZIONE DELLA BATTERIA	18
10. RESET DEL SISTEMA	18
11. INTERFACCIA SERIALE RS232	18
12. RANGE DI CLASSIFICAZIONE	19
13. SENSIBILITÀ RELATIVA secondo ISO 2954	20

1. CARATTERISTICHE

- * 4 canali con registrazione delle vibrazioni, utilizzazione della scheda SD per memorizzare i 4 canali con la relativa informazione sulla durata.
- * Applicazioni per il controllo della vibrazione nel settore industriale:
- * Tutti i macchinari sono soggetti a vibrazione. Il livello della vibrazione è un indice utile per controllare le condizioni dei macchinari. Lo squilibrio, il non allineamento o la scarsa stabilità della struttura fanno aumentare le vibrazioni. Di seguito presentiamo alcune indicazioni per la manutenzione.
- * Numero di canali: 4 canali di misura della vibrazione (CH1 a CH4).
- * Gamma di frequenza 10 Hz - 1 kHz, la sensibilità relativa conforme a ISO 2954.
- * Set completo del vibrometro con sensore di vibrazione e base magnetica.
- * Visualizzazione delle unità metriche e imperiale.
- * Accelerazione, Velocità, Spostamento.
- * Misura del valore RMS, Max, Picco.
- * Tasto max, hold, reset e zero.
- * Ampia gamma di frequenza.
- * Tasto hold per congelare i valori sul display.
- * Funzione memoria per salvare i valori max. e min.
- * Sonda di vibrazione separata con base magnetica, funzionamento semplice.
- * Registratore in tempo reale con scheda di memoria SD, orologio e calendario integrato, memorizzazione in tempo reale, impostazione della frequenza di campionamento da 1 secondo a 3600 secondi.
- * È disponibile la funzione di datalogger manuale (impostazione della frequenza di campionamento a 0). Con questa funzione è possibile impostare una posizione diversa (posizione) N°. (dalla posizione 1 alla posizione 99).
- * Facilità di utilizzo. Non è necessario installare un software extra nel PC. Una volta eseguito il datalogger, basta rimuovere la scheda SD dal misuratore e inserirla nel PC. Si possono trasferire i dati con l'informazione aggiunta di data e ora (anno/mese/giorno/ ora/minuto/secondo) direttamente al programma Excel per effettuare l'analisi dei dati o un'analisi grafica.
- * Capacità della scheda SD: da 1 GB a 16 GB.
- * Retroilluminazione del display LCD verde, per facilitare la lettura.
- * È possibile impostare la funzione di spegnimento automatico o manuale.
- * Data hold, memorizzazione dei dati max. e min.
- * Circuito del micro computer, alta precisione.
- * Alimentato tramite UM3/AA (1.5 V) x 8 pile o alimentatore DC 9V.
- * Interfaccia seriale RS232/USB.
- * Include sensore di vibrazione del PC, VB-83.
- * Si può richiedere un sensore di vibrazione extra, VB-83.
Quando si sostituisce il VB-83, non è necessario effettuare una nuova calibrazione.

2. SPECIFICHE

2.1 specifiche generali

Circuito	Un microprocessore di un chip con un circuito
Display	Formato del LCD: 82 mm x 61 mm. * con retroilluminazione verde.
Canali	4 canali: CH1, CH2, CH3, CH4.
Misura	Velocità, Accelerazione, Spostamento

Funzione	Accelerazione, Velocità: RMS, Picco, Max Hold. Spostamento: p-p (picco-picco), Max Hold p-p.		
Unità	Misura	Metrico	Imperiale
	Accelerazione	metri/s ² , g	ft/s ² ,
	Velocità	mm/s, cm/s	Pollici
	Spostamento	mm	Pollici
Range frequenza	10 Hz a 1 KHz * Sensibilità relativa nel range di frequenza secondo ISO 2954 Consultare la tabella 1, pagina 30.		
Misura del picco	Accelerazione, Velocità: Per misurare e aggiornare il valore picco. Spostamento: Per misurare e aggiornare il valore peak to peak		
Misura Max Hold	Accelerazione, Velocità: Per misurare e aggiornare il valore picco max.		
	Spostamento: Per misurare e aggiornare il valore peak to peak max. (p-p).		
Tasto zero	Inferiore al valore dell'accelerazione (RMS), Sensore immobile, premere i due tasti (3-5, 3-7, Fig. 1) >3 secondi.		
Tasto Max. Hold	Inferiore al valore Max. hold, premere i due tasti (3-5, 3-7, Fig. 1) >3 secondi.		

Datalogger Frequenza di campionamento Gamma di frequenza di campionamento	Auto	1 secondo a 3600 secondi @ La frequenza di campionamento si può impostare a 1 secondo, ma i dati della memoria possono essere persi.
	Manual	Premere il tasto del datalogger una volta per salvare tutti i dati contemporaneamente. @ Impostare la frequenza di campionamento a 0 secondi. @ In modalità manuale si può selezionare la posizione 1 - 99 (posizione).
N° di errore	≤ 0.1 % n°. totale dei dati salvati	
Scheda di memoria	Scheda di memoria SD da 1 GB a 16 GB.	
Impostazioni avanzate	<ul style="list-style-type: none"> * Impostazione dell'orologio (Anno/mese/data, Ora/minuto/Secondo) * Impostazione della frequenza di campionamento * Spegnimento automatico OFF * Impostazione allarme ON/OFF * Punto decimale della scheda SD * Formattazione della scheda di memoria SD * Impostazione dell'unità metrica/Imperiale 	
Data Hold	Congela il valore sul display. * Solo disponibile per la funzione RMS.	
Recupero della memoria	Valore max. e min. * Solo disponibile per la funzione RMS.	
Data Output	Interfaccia del PC RS 232/USB. <ul style="list-style-type: none"> * Collegare il cavo opzionale RS232 * Il cavo UPCB-02 alla presa RS232. * Collegare il cavo opzionale USB * USB-01 alla presa USB. 	
Frequenza di campionamento	Ca. 1 secondo.	
Temperatura e umidità operative	0 - 50 °C. Meno di 85% R.H.	

Alimentazione	* 8 x pile alcaline o ad alta resistenza DC 1.5 V (UM3, AA), o equivalente.
	* Alimentatore DC 9V (adattatore opzionale AC/DC).
Potenza	Operazione normale (w/o scheda SD e retroilluminazione LCD in OFF) : Ca. DC 12 mA.
	Quando la scheda SD salva i dati e la retroilluminazione del LCD è in OFF) : Ca. DC 35 mA.
Peso	Misuratore: 515 g/ 1.13 LB.
	Sonda con cavo e base magnetica: 99 g/0,22 LB
Dimensioni	Misuratore: 203 x 76 x 38 mm Sonda sensore di vibrazione: tondo 16 mm Dia. x 37 mm. Lunghezza del cavo: 1.2 misuratore.
Accessori inclusi	* Manuale d'istruzioni..... 1 unità * Set sensore, VB-83 con cavo.... 1 unità * Base magnetica.....1 unità * Valigetta per trasporto (CA-08)...1 unità
Accessori opzionali	* Set del sensore di vibrazioni, con cavo VB-83. * Scheda SD (2 G). * Adattatore AC a DC da 9V. * Cavo USB, USB-01. * Cavo RS232, UPCB-02. * Software per trasferimento dati, SW-U801-WIN.

2.2 Specifiche elettriche (23 ±5 °C)

Accelerazione (RMS, Picco, Max. Hold)

Unità di misura	m/s ²
Range di misura	0.5 a 199.9 m/s ²
Risoluzione	0.1 m/s ²
Precisione	Letture ± (5 % + 2 d) @ 160 Hz, 80 Hz, 23 ± 5 °C
Punto di calibrazione	50 m/S ² (160 Hz)

Unità di misura	g @ 1 g = 9.8 m/s ²
Range di misura	0.05 a 20.39 G
Risoluzione	0.01 G
Precisione	Letture ± (5 % + 2 d) @ 160 Hz, 80 Hz, 23 ± 5 °C
Punto di calibrazione	50 m/S ² (160 Hz)

Unità di misura	ft/s ²
Range di misura	2 a 656 ft/s ²
Risoluzione	1 ft/s ²
Precisione	Lettura ± (5 % + 2 d) @ 160 Hz, 80 Hz, 23 ± 5 °C
Punto di calibrazione	50 m/S ² (160 Hz)

Nota:

RMS: Per misurare il valore true RMS.

Peak: Per misurare e aggiornare il valore picco.

Max. Hold: Per misurare e aggiornare il valore picco max.

Velocità (RMS, Picco, Max. Hold)

Unità di misura	mm/s
Range di misura	0.5 a 199.9 mm/s
Risoluzione	0.1 mm/s
Precisione	Lettura ± (5 % + 2 d) @ 160 Hz, 80 Hz, 23 ± 5 °C
Punto di calibrazione	50 mm/s (160 Hz)

Unità di misura	cm/s
Range di misura	0.05 a 19.99 cm/s
Risoluzione	0.01 cm/s
Precisione	Lettura ± (5 % + 2 d) @ 160 Hz, 80 Hz, 23 ± 5 °C
Punto di calibrazione	50 mm/s (160 Hz)

Unità di misura	pollici
Range di misura	0.02 a 7.87 pollici
Risoluzione	0.01 pollici
Precisione	Lettura ± (5 % + 2 d) @ 160 Hz, 80 Hz, 23 ± 5 °C
Punto di calibrazione	50 mm/s (160 Hz)

Nota:

RMS: Per misurare il valore true RMS.

Peak: Per misurare e aggiornare il valore picco.

Max. Hold: Per misurare e aggiornare il valore picco max.

Spostamento (p-p, Max. Hold p-p)

Unità di misura	Mm
Range di misura	1.999 mm
Risoluzione	0.001 mm
Precisione	Lettura $\pm (5 \% + 2 d)$ @ 160 Hz, 80 Hz, $23 \pm 5 ^\circ C$
Punto di calibrazione	0.141 mm (160 Hz)

Unità di misura	Pollici
Range di misura	0.078 pollici
Risoluzione	0.001 pollici
Precisione	Lettura $\pm (5 \% + 2 d)$ @ 160 Hz, 80 Hz, $23 \pm 5 ^\circ C$
Punto di calibrazione	0.141 mm (160 Hz)

Nota:

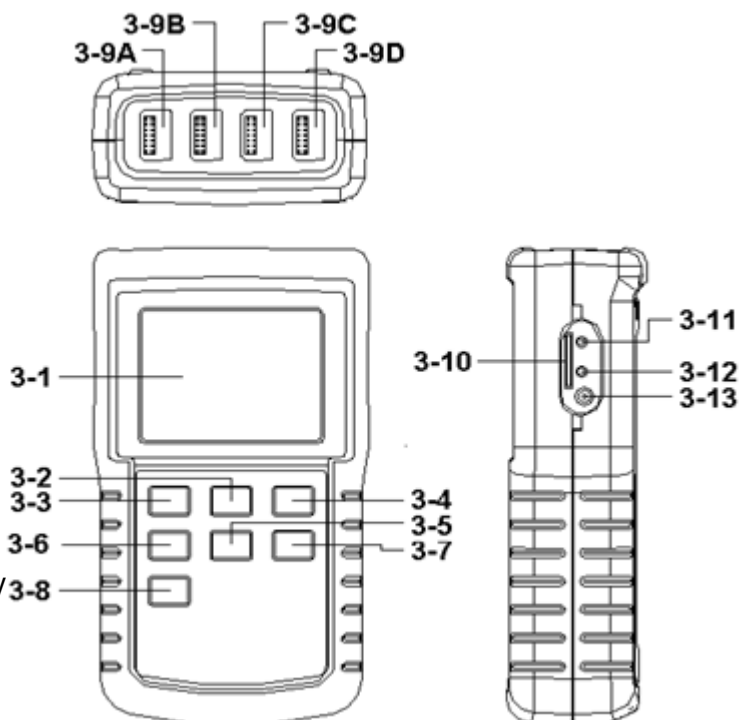
p-p: Per misurare il valore peak to peak.

Max. Hold p-p: Per misurare e aggiornare il valore peak to peak max.

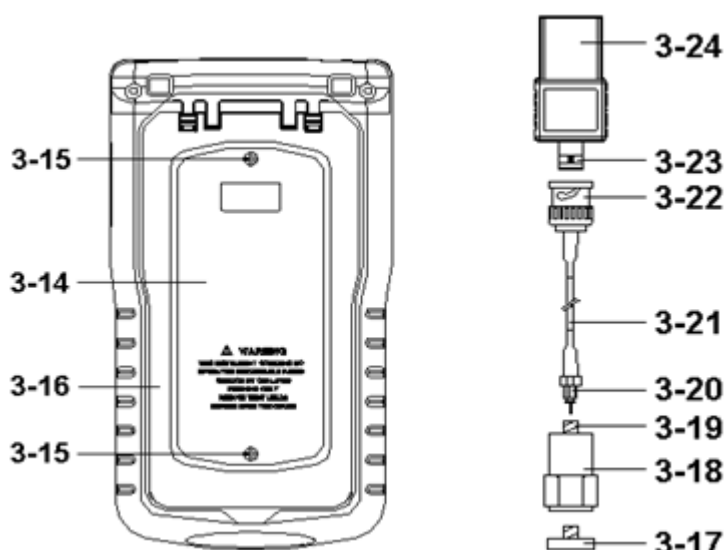
@ Oltre i valori delle specifiche nel campo RF Forza di campo inferiore a 3 V/M & frequenza inferiore a solo 30 MHz.

3. DESCRIZIONE DEL PANNELLO

- 3.1 Display
- 3.2 Tasto Power (Tasto retroilluminazione)
- 3.3 Tasto Hold
- 3.4 Tasto REC
- 3.5 Tasto ACC/VEL/DISP (Tasto ▲)
- 3.6 Tasto SET (Tasto tempo)
- 3.7 Tasto FUNCTION (Tasto ▼)
- 3.8 Tasto LOG (Tasto ENTER)
- 3-9A Toma ingresso CH1 VB-83
- 3-9B Tasto ingresso CH2 VB-83
- 3-9C Tasto ingresso CH3 VB-83
- 3-9D Tasto ingresso CH4 VB-83
- 3-10 Slot per scheda SD
- 3-11 Terminale di uscita RS-232
- 3-12 Tasto Reset
- 3-13 Adattatore della presa di ingresso della DC 9V



- 3.14 Coperchio / Vano batteria
- 3.15 Viti del coperchio del vano batteria
- 3.16 Supporto
- 3.17 Base magnetica
- 3.18 Sensore di vibrazione
- 3.19 Connettore del sensore
- 3.20 Mini connettore del cavo
- 3.21 Cavo del sensore
- 3.22 Presa del cavo BNC
- 3.23 Presa BNC del modulo VB-83
- 3.24 Presa del modulo VB-83



4. PROCEDURA DELLA MISURA

4.1 Preparazione

- 1) Installare il set del sensore di vibrazione

Il set completo di vibrazione è composto da:

1. Sensore di vibrazione, 3-18, Fig 2
2. Sensore cavo, 3-21, Fig. 2 3 Modulo VB-83, 3-24, Fig. 2

* Collegare il "connettore del cavo BNC" (3-22, Fig. 2) al "connettore BNC del modulo VB-83" (3-23, Fig. 2).

* Collegare il "Mini jack del cavo" (3-20, Fig. 2) a la "connettore del sensore di vibrazione" (3-19, Fig. 2).

Collegare il "connettore del modulo VB-83"

(3-24, Fig. 2) all'ingresso CH1 VB-83"

(3-9A, Fig. 1). Con un set del sensore di vibrazione extra, collegare la spina all'ingresso CH2/CH3/CH4 VB-83" (3-9B, 3-9C, 3-9D Fig. 1)

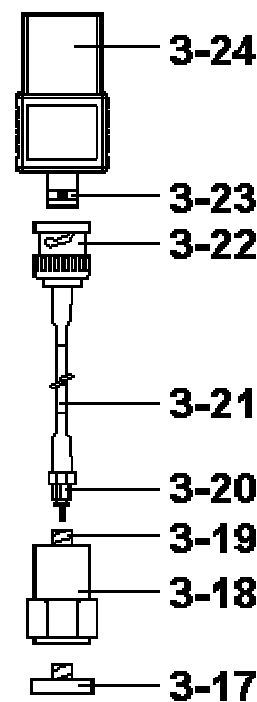


Fig. 2

Nota:

È possibile richiedere il set del sensore di vibrazione extra VB-83.

Quando si carica il VB-83, non è necessario effettuare la calibrazione di nuovo perché l'informazione è già presente nel modulo VB-83 (3-24, Fig. 2)

2) 1. Accendere il misuratore premendo il "Tasto Power" (3-2. Fig.1) per 3 secondi di seguito.

* Quando il misuratore è acceso, premere il tasto "Power" > 3 secondi di seguito per spegnerlo.

Il "Display" (3-1, Fig. 1) visualizza contemporaneamente i 4 canali di vibrazione (CH1, CH2, CH3, CH4). Collegando alcuni canali al set di vibrazione VB-83, la visualizzazione del canale corrispondente indicherà "- - -".

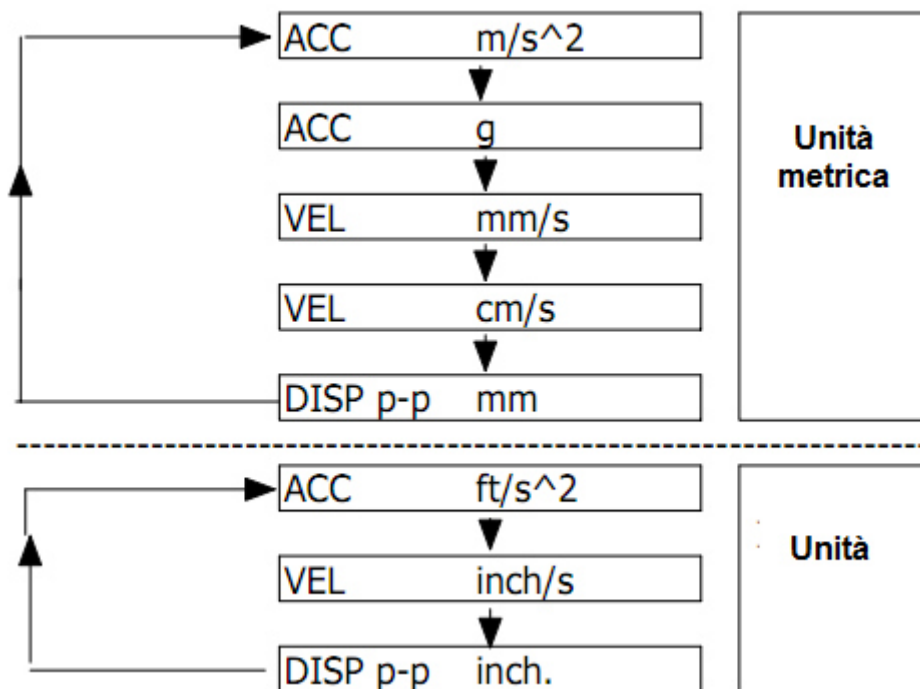
Nota:

1. Se la superficie del materiale del prodotto da misurare non è un materiale ferroso, sorreggere il sensore con la mano e toccare con il sensore la superficie del materiale da misurare,
 - * Se la superficie del materiale da misurare è ferroso, collegare il sensore di vibrazione (3-18, Fig. 2) alla "base magnetica" (3-17, Fig.2). Posizionare il dispositivo (sensore di vibrazione e base magnetica) sulla superficie del materiale da misurare.
 - * Non toccare con le dita il cavo del sensore (3-21, Fig. 1).

4.2 Selezione dell'unità (Precisione / Velocità / Spostamento)

Selezionare l'unità desiderata del display premendo il tasto "ACC/VEL/DISP" (3-5, Fig. 1) > 3 secondi (non rilasciare il tasto). Il display visualizza consecutivamente le seguenti unità in base all'Accelerazione / Velocità / Spostamento.

Misura	Unità	
Accelerazione * LCD visualizza " ACC "	Unità metrica	m/s ² , g
	Unità imperiale	pie ²
Velocità * LCD visualizza " VEL. "	Unità metrica	mm/s, cm/s
	Unità imperiale	pollici/s
Spostamento * LCD visualizza " DISP p-p "	Unità metrica	Mm
	Unità imperiale	Pollici



Nota:

1. Per la misura dell'accelerazione, il display visualizza l'indicazione "ACC"
2. Per la misura della velocità, il display visualizza l'indicazione "VEL."
3. Per la misura dello spostamento, il display visualizza l'indicazione "DISP p-p"
4. Per applicazioni generali di controllo della vibrazione nel settore industriale, selezionare "Velocità" o "Accelerazione".
5. Dopo aver selezionato l'unità, il valore viene salvato come valore di default.

4.3 Selezione della funzione

Selezionare la funzione desiderata (RMS, Peak, Max HOLD) premendo a lungo il tasto "Funzione" (3-7, Fig. 1). Non rilasciare il tasto fino a quando sul display appare la funzione desiderata (RMS, Max HOLD, Peak). A quel punto rilasciare il tasto "Funzione" (3-7, Fig. 1).

Note:

1. La misura RMS misura il valore della radice quadrata media (RMS).
 - a. Disponibile per accelerazione e velocità
Quando si seleziona l'unità di accelerazione o velocità, il display visualizza l'indicazione "RMS".
 - b. Per le misure dell'accelerazione e della velocità selezionare sempre la misura RMS.
2. La misura Max. HOLD misura e aggiorna il valore picco max.
 - a. Disponibile per la misura dell'accelerazione, velocità e spostamento.
 - b. Il display visualizza l'indicazione "Max. HOLD".
3. La misura picco misura il valore picco della vibrazione.
 - a. Disponibile solo per la misura dell'accelerazione e della velocità.
 - b. Il display visualizza l'indicazione "Peak".
4. Quando si seleziona la funzione, si salva come valore di default.

4.4 Procedura di azzeramento, ripristino del valore Max.**Azzeramento**

È dovuto alla modifica del valore della temperatura ambientale, alla carica della batteria, all'uso prolungato del misuratore e ad altre ragioni. Il valore del display non può essere zero (poche cifre) nel caso che non ci sia segnale nel "sensore di vibrazione". Come regola generale, questi valori diversi da zero non influiscono sulla misura. Tuttavia, se si vuole effettuare una misura di precisione, l'azzeramento dovrebbe essere effettuato nel modo seguente:

- 1) Set del sensore di vibrazioni, quando il VB-83 è pronto, collegare il connettore del modulo VB-83" (3-24, Fig. 1) all'ingresso CH1, CH2, CH3, CH4 VB-83" (3-9A, B, C, D, Fig. 1).
 - 2) Selezionare la funzione "accelerazione".
 - 3) Mantenere il sensore di vibrazioni fermo, senza segnale nel sensore di vibrazione.
 - 4) Nella funzione Acc./Velocity/Displacement si preme il "Tasto ▲" (3-5, Fig. 1) e il "Tasto ▼" (3-7, Fig. 1) allo stesso tempo per 3 secondi, e lampeggerà il simbolo "CH1".
- * Premere il "Tasto SET " (3-6, Fig. 1) per selezionare il canale n°. (CH2, CH3, CH4). Quando è stato selezionato il canale giusto, lampeggia il numero del canale.
- * Premere il tasto "Enter" (3-8, Fig. 1) per azzerare il display in base al numero del canale selezionato (che lampeggia).
- 5) L'impostazione a zero si può eseguire solo quando il valore del display visualizza meno di 10 cifre.

Ripristino del valore max.

Nella funzione Max. Hold si preme il "Tasto ▲" (3-5, Fig. 1) e il "Tasto ▼" (3-7, Fig. 1) allo stesso tempo per 3 secondi. Il simbolo "CH1" comincia a lampeggiare.

- * Premere il tasto "SET" (3-6, Fig. 1) per selezionare il canale n° (CH2, CH3, CH4). Quando si è selezionato il canale giusto, lampeggia il n° del canale.
- * Premere il tasto "Enter" (3-8, Fig. 1) per cancellare il valore Max hold per il n° del canale selezionato (che lampeggia).

4.5 Data Hold

Durante la misura, premere una volta il tasto "Hold" (3-3, Fig. 1) per congelare il valore sul display. Sul display appare l'indicazione " HOLD". Premere di nuovo il "Tasto Hold" per uscire dalla funzione.

4.6 Registrazione dei dati (Valori max., min.)

- 1) La funzione datalogger registra i valori max. e min. Premere il "Tasto REC" (3-4, Fig. 1). Quando comincia la funzione datalogger appare il simbolo "REC" sul display.
- 2) Con il simbolo "REC" sul display:
 - a) Premere il "Tasto REC" (3-4, Fig. 1) una volta, il simbolo " REC MAX" appare insieme al valore max. sul display.
 - b) Premere di nuovo il "Tasto REC" (3-4, Fig. 1), il simbolo " REC MIN" appare sul display con il valore minimo.
 - c) Premere ancora il "Tasto REC" (3-4, Fig. 1), il simbolo " MIN " appare sul display. Il display visualizza solo il simbolo "REC", e il misuratore comincia di nuovo la funzione di datalogger.

Per uscire dalla funzione di memoria, basta premere il "Tasto REC" (3-4, Fig. 1) per 3 secondi di seguito. Il display ritorna alla modalità di lettura normale.

4.7 Retroilluminazione del display LCD ON/OFF

- 1) Dopo aver acceso il dispositivo, la funzione di "Retroilluminazione del LCD" si attiva automaticamente. Durante la misura premere il "Tasto retroilluminazione" (3-2, Fig. 1) una volta e si disattiva la funzione di "Retroilluminazione del LCD".
- 2) Premere ancora il "Tasto retroilluminazione" e si riattiva la funzione.

5. REGISTRATORE DATI

5.1 Preparazione preliminare all'esecuzione della funzione di datalogger

a. Inserire la scheda SD

Preparare una "scheda di memoria SD" (da 1 G a 16 G, opzionale), inserire la scheda SD nella "slot della scheda SD" (3-10, Fig. 1). Quando si inserisce, la parte frontale della scheda SD deve essere rivolto verso il basso.

*** È consigliabile l'utilizzo di una scheda di memoria con una capacità di ≤ 4 GB.**

b. Formattare la scheda SD

Se la scheda SD si utilizza per la prima volta nel misuratore, si raccomanda di effettuare una formattazione iniziale. Si prega di consultare il capitolo 7-6 (pagina 25).

*** Raccomandiamo di non usare schede di memoria già formattate con altri dispositivi o per altre installazioni (ad esempio per una videocamera...). Riformattare la scheda di memoria con il suo misuratore.**

*** In caso di problema al misuratore durante la formattazione della scheda SD, utilizzare il PC per riformattare di nuovo la scheda per risolvere il problema.**

c. Impostazione del tempo

Se il misuratore viene utilizzato per la prima volta, si deve impostare l'ora. Consultare a questo proposito il capitolo 7-1 (pagina 23).

d. Il decimale per la struttura dei dati numerici della scheda SD che si utilizza come valore predefinito è il ".", ad esempio "20.6" "1000.53". In alcuni paesi (Europa...) si utilizza la ",", come punto decimale, per esempio "20, 6" "1000,53". In tal caso bisogna cambiare il carattere decimale all'inizio. Per ulteriori dettagli sull'impostazione del punto decimale, consultare il capitolo 7-2, nella pagina 25.



5.2 Auto Datalogger (Impostazione della frequenza di campionamento ≥ 1 secondo)

a. Avviare il datalogger

Premere il "Tasto LOG (3-8, Fig. 1) > 3 secondi di seguito. Sulla parte inferiore del display appare l'indicazione "LOGGER" e lampeggia la frequenza di campionamento. Allo stesso tempo si salvano i risultati con l'informazione dell'ora nella memoria.

Nota:

- * Come impostare la frequenza di campionamento, consultare il capitolo 7-2, pagina 24.
- * Come impostare l'allarme, consultare il capitolo 7-4, pagina 24.

b. Pausa del datalogger

Quando si esegue la funzione datalogger, premere il "Tasto LOG" (3-8, Fig. 1) una volta per mettere in pausa la funzione di datalogger. Non lampeggia il simbolo "LOGGER".

Nota:

Se si preme il "Tasto LOG" (3-8, Fig. 1) di nuovo, si esegue ancora la funzione datalogger e lampeggia il simbolo "LOGGER".

c. Chiudere il datalogger

Quando si esegue la funzione datalogger, premere di nuovo il tasto LOG (3-8, Fig. 1) > 3 secondi di seguito per interrompere la funzione datalogger. L'indicazione "LOGGER" scompare e la funzione datalogger si chiude.

5.3 Datalogger manuale (Impostare frequenza di campionamento = 0 secondi)

a. La frequenza di campionamento è di 0 secondi

Premere il "Tasto LOG (3-8, Fig. 1) una volta, la parte inferiore del display visualizza l'indicazione "LOGGER". Quindi premere il "Tasto LOG" (3-8, Fig. 1) una volta e l'indicazione "LOGGER" lampeggia una volta e suona (una volta) il segnale acustico. I valori di misura (con l'ora) vengono salvati nella memoria. Sul display appare il n° della posizione (ubicazione) che verrà salvato nella scheda SD.

Nota:

Durante l'esecuzione del datalogger manuale, è possibile utilizzare il "Tasto ▲" (3-5, Fig. 1) o il "Tasto ▼" (3-7, Fig. 1) per impostare la posizione (1 - 99, ad esempio ubicazione da 1 a 99) per identificare un'ubicazione, il display visualizza P x (x = 1 a 99). (x = 1 a 99).

b. Chiudere il datalogger

Quando si esegue la funzione datalogger, premere il "Tasto LOG (3-8, Fig. 1) > 3 secondi di seguito per chiudere la funzione. L'indicazione "LOGGER" si chiude e scompare dal display.

5.4 Verificare l'informazione dell'ora

Durante la funzione normale di misura (senza eseguire il datalogger), premendo una volta il "Tasto orologio" (3-6, Fig. 1), il display LCD visualizza l'informazione dell'ora e della data/anno/mese, Data/ora, Minuti/Secondi e l'informazione sulla frequenza di campionamento in sequenza.

5.5 Struttura dei dati della scheda SD

- 1) Quando si utilizza una scheda SD nel misuratore, la scheda SD genera una cartella: VBC01
- 2) Se è la prima volta che si esegue il datalogger nel percorso VBC01\, si genera un nuovo file chiamato VBC01001.XLS.
Quando già si è utilizzato il datalogger e lo si esegue di nuovo, i dati si salvano nel VBC01001.XLS fino a raggiungere 30,000 misure. Quindi si genera un file, ad esempio VBC01002.XLS
- 3) Nella cartella VBC01\, se il numero totale dei file è di oltre 99, si genera un nuovo percorso, come ad esempio VBC02\
- 4) La struttura del percorso del file è: VBC01\
VBC01001.XLS
VBC01002.XLS

```
.....  
VBC01099.XLS VBC02\  
VBC02001.XLS  
VBC02002.XLS  
.....  
VBC02099.XLS VBCXX\  
.....  
.....
```

Nota:

XX: Il valore max. è 10.

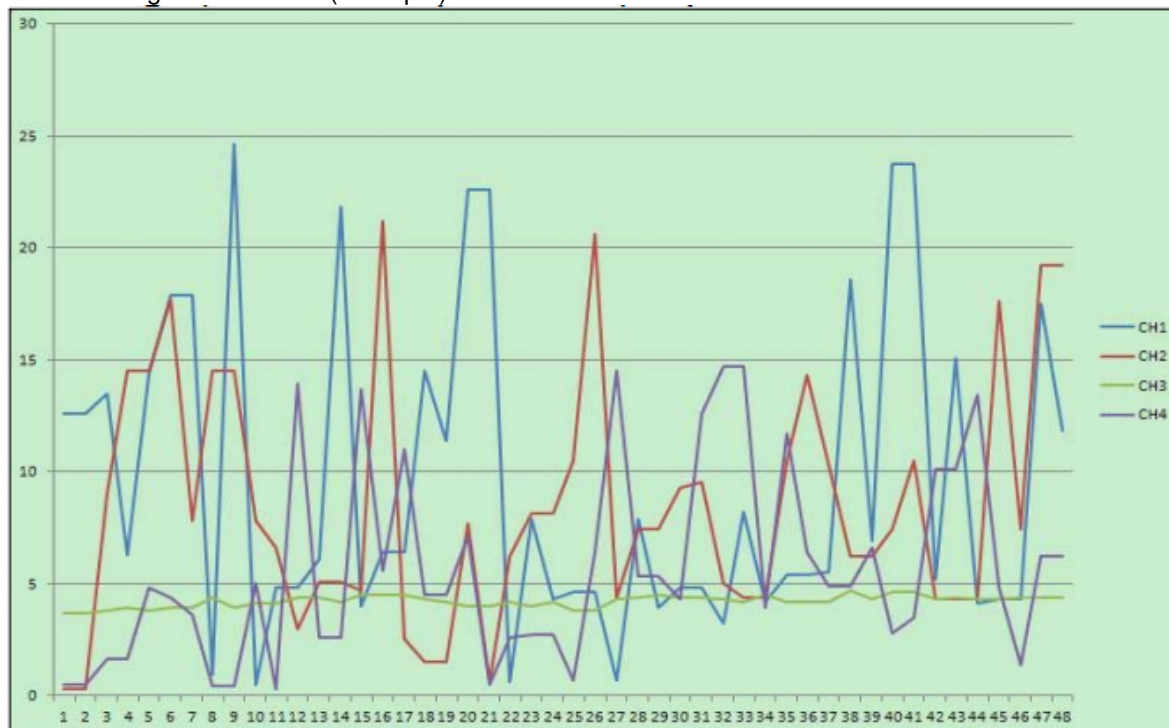
6. Salva i dati della scheda SD nel PC (software EXCEL)

- 1) Quando si esegue la funzione del datalogger, rimuovere la scheda SD dalla "slot SD" (3-10, Fig. 1).
- 2) Inserire la scheda SD nella slot per la scheda SD del PC (se c'è) o inserire la scheda SD in un "adattatore di scheda SD". Dopo aver collegato l'adattatore della scheda SD al PC:
- 3) Accendere il PC ed eseguire il "Software EXCEL".
Scaricare i file salvati (ad esempio il nome del file: VBC01001.XLS, VBC01002.XLS) dalla scheda SD al PC. I dati salvati si visualizzano sulla schermata del software EXCEL (ad esempio come nelle seguenti schermate di EXCEL). Poi l'utente può utilizzare i dati EXCEL per effettuare successive analisi dei dati o grafici.

Schermata EXCEL (esempio)

	A	B	C	D	E	F	G	H	I	J	K
1	Place	Date	Time	CH1	Unit	CH2	Unit	CH3	Unit	CH4	Unit
2	1	2010/12/9	18:11:34	12.6	ACC m/S^2	0.3	ACC m/S^2	3.7	ACC m/S^2	0.5	ACC m/S^2
3	2	2010/12/9	18:11:37	12.6	ACC m/S^2	0.3	ACC m/S^2	3.7	ACC m/S^2	0.5	ACC m/S^2
4	3	2010/12/9	18:11:39	13.5	ACC m/S^2	9	ACC m/S^2	3.8	ACC m/S^2	1.6	ACC m/S^2
5	4	2010/12/9	18:11:41	6.3	ACC m/S^2	14.5	ACC m/S^2	3.9	ACC m/S^2	1.6	ACC m/S^2
6	5	2010/12/9	18:11:43	14.4	ACC m/S^2	14.5	ACC m/S^2	3.8	ACC m/S^2	4.8	ACC m/S^2
7	6	2010/12/9	18:11:45	17.9	ACC m/S^2	17.7	ACC m/S^2	3.9	ACC m/S^2	4.4	ACC m/S^2
8	7	2010/12/9	18:11:47	17.9	ACC m/S^2	7.8	ACC m/S^2	3.9	ACC m/S^2	3.6	ACC m/S^2
9	8	2010/12/9	18:11:49	0.9	ACC m/S^2	14.5	ACC m/S^2	4.4	ACC m/S^2	0.4	ACC m/S^2
10	9	2010/12/9	18:11:51	24.6	ACC m/S^2	14.5	ACC m/S^2	3.9	ACC m/S^2	0.4	ACC m/S^2
11	10	2010/12/9	18:11:53	0.5	ACC m/S^2	7.8	ACC m/S^2	4.1	ACC m/S^2	5	ACC m/S^2
12	11	2010/12/9	18:11:55	4.8	ACC m/S^2	6.6	ACC m/S^2	4.1	ACC m/S^2	0.3	ACC m/S^2
13	12	2010/12/9	18:11:57	4.8	ACC m/S^2	3	ACC m/S^2	4.4	ACC m/S^2	13.9	ACC m/S^2
14	13	2010/12/9	18:11:59	6.1	ACC m/S^2	5.1	ACC m/S^2	4.4	ACC m/S^2	2.6	ACC m/S^2
15	14	2010/12/9	18:12:01	21.8	ACC m/S^2	5.1	ACC m/S^2	4.2	ACC m/S^2	2.6	ACC m/S^2
16	15	2010/12/9	18:12:03	4	ACC m/S^2	4.7	ACC m/S^2	4.5	ACC m/S^2	13.7	ACC m/S^2
17	16	2010/12/9	18:12:05	6.4	ACC m/S^2	21.2	ACC m/S^2	4.5	ACC m/S^2	5.6	ACC m/S^2
18	17	2010/12/9	18:12:08	6.4	ACC m/S^2	2.5	ACC m/S^2	4.5	ACC m/S^2	11	ACC m/S^2
19	18	2010/12/9	18:12:10	14.5	ACC m/S^2	1.5	ACC m/S^2	4.3	ACC m/S^2	4.5	ACC m/S^2
20	19	2010/12/9	18:12:12	11.4	ACC m/S^2	1.5	ACC m/S^2	4.2	ACC m/S^2	4.5	ACC m/S^2
21	20	2010/12/9	18:12:14	22.6	ACC m/S^2	7.7	ACC m/S^2	4	ACC m/S^2	7.1	ACC m/S^2
22	21	2010/12/9	18:12:16	22.6	ACC m/S^2	0.6	ACC m/S^2	4	ACC m/S^2	0.5	ACC m/S^2
23	22	2010/12/9	18:12:18	0.6	ACC m/S^2	6.2	ACC m/S^2	4.2	ACC m/S^2	2.6	ACC m/S^2
24	23	2010/12/9	18:12:20	7.9	ACC m/S^2	8.1	ACC m/S^2	4	ACC m/S^2	2.7	ACC m/S^2
25	24	2010/12/9	18:12:22	4.3	ACC m/S^2	8.1	ACC m/S^2	4.2	ACC m/S^2	2.7	ACC m/S^2
26	25	2010/12/9	18:12:24	4.6	ACC m/S^2	10.5	ACC m/S^2	3.8	ACC m/S^2	0.7	ACC m/S^2
27	26	2010/12/9	18:12:26	4.6	ACC m/S^2	20.6	ACC m/S^2	3.8	ACC m/S^2	6.4	ACC m/S^2
28	27	2010/12/9	18:12:28	0.7	ACC m/S^2	4.4	ACC m/S^2	4.3	ACC m/S^2	14.5	ACC m/S^2

Schermata grafico EXCEL (esempio)



7. IMPOSTAZIONI AVANZATE

Senza eseguire la funzione del datalogger, premere e tenere premuto il "Tasto SET" (3-6, Fig. 1) per 3 secondi per entrare nel menù "Impostazioni avanzate". Quindi premere il "Tasto SET" (3-6, Fig. 1) una volta durante la sequenza per selezionare le otto funzioni principali. Il display visualizza:

- dAtE**..... Impostare l'orologio (Anno/mese/data, Ora/minuti/ Secondi)
- SP-t**..... Impostare la frequenza di campionamento
- PoFF**..... Attivare/disattivare la funzione Auto-off
- bEEP**.....Impostare il segnale acustico **dEC**.....Impostare il punto decimale della scheda SD
- Sd F**..... Formattare la scheda di memoria SD
- unit**..... Impostare le unità metriche/imperiali

Nota:

Quando si esegue la funzione "Impostazioni avanzate", si preme il "Tasto SET" (3-6, Fig. 1) per 3 secondi e si esce dalla funzione "Impostazioni avanzate". Si ripristina la schermata iniziale.

7.1 Impostare l'orologio (Anno/mese/data, Ora/minuti/Secondi)

Quando si visualizza "dAtE" sul display:

- 1) Utilizzare il "Tasto ▲" (3-5, Fig. 1) o il "Tasto ▼" (3-7, Fig. 1) per impostare il valore (l'impostazione comincia a partire dal valore dell'anno). Dopo aver scelto il valore desiderato, premere il "Tasto Enter" (3-8, Fig. 1) una volta e si passa al dato successivo di impostazione (ad esempio, il primo dati è l'anno, poi si imposta il mese, la data, l'ora, i minuti, e infine i secondi).

Nota:

Il valore da impostare lampeggia.

- 2) Quando è stato impostato il valore dell'ora e la data (Anno, Mese, Data, Ora, Minuti, Secondi), premere il "Tasto ENTER" (3-8, Fig. 1) una volta per salvare l'impostazione.

Nota:

Dopo aver impostato il valore della data e dell'ora, l'orologio interno funziona con precisione anche quando si spegne il misuratore, in condizioni normali (Non in condizioni di batteria scarica).

7.2 Impostazione della frequenza di campionamento (secondi)

Quando sul display appare "SP-t":

- 1) Utilizzare il "Tasto ▲" (3-5, Fig. 1) o il "Tasto ▼" (3-7, Fig. 1) per impostare il valore (0, 1, 2, 5, 10, 30,60, 120, 300, 600, 1800,3600 secondi).
- 2) Dopo aver impostato il valore del campionamento, premere il "Tasto Enter" (3-8, Fig. 1) per salvare le impostazioni come funzione predefinita.

7.3 Funzione Auto-Off

Quando si visualizza "PoFF" sul display:

- 1) Utilizzare il "Tasto ▲" (3-5, Fig. 1) o il "Tasto ▼" (3-7, Fig. 1) per selezionare " yES " o " no".
yES – La funzione Auto Off è attiva.
no – La funzione Auto Off NON è attiva.
- 2) Dopo aver selezionato " yES " o " no ", premere il "Tasto ENTER" (3-8, Fig. 1) per salvare le impostazioni come predefinite.

7.4 Impostare il segnale acustico

Quando si visualizza "bEEP" sul display:

- 1) Utilizzare il "Tasto ▲" (3-5, Fig. 1) o il "Tasto ▼" (3-7, Fig. 1) per selezionare "yES" o "no".
yES – La funzione di allarme è attiva.
no – La funzione di allarme NON è attiva.
- 2) Dopo aver selezionato "yES" o "no", premere il "Tasto ENTER" (3-8, Fig. 1) per salvare questa impostazione come predefinita.

7.5 Punto decimale della scheda SD

La struttura numerica dei dati della scheda SD utilizza come impostazione predefinita del decimale ".", ad esempio "20.6" "1000.53".

Ma in alcuni paesi (Europa...) si utilizza la "," come punto decimale, ad esempio "20,6" "1000,53".

In tal caso, si deve innanzitutto modificare il punto decimale.

Quando se visualizza "dEC" sul display:

- 1) Utilizzare il "Tasto ▲" (3-5, Fig. 1) o il "Tasto ▼" (3-7, Fig. 1) per selezionare "USA" o "Euro".
USA – Utilizza il "." come punto decimale.
Euro - Utilizza la "," come punto decimale.
- 2) Dopo aver selezionato "USA" o "Euro", premere il tasto "ENTER" (3-8, Fig. 1) per salvare le impostazioni come predefinite.

7.6 Formattare la scheda SD

Quando si visualizza "Sd F" sul display:

- 1) Utilizzare il "Tasto ▲" (3-5, Fig. 1) o il "Tasto ▼" (3-7, Fig. 1) per selezionare " yES " o "no".
yES – Formattare la scheda di memoria SD
no – Non formattare la scheda di memoria SD

Dopo aver selezionato " yES ", premere di nuovo il "Tasto Enter" (3-8, Fig. 1) e il display visualizza "yES Enter " per una nuova conferma. Assicurarsi che si vuole formattare la scheda di memoria SD e quindi premere il "Tasto Enter" una volta per formattare la scheda SD e tutti i dati salvati.

7.7 Impostazione delle unità metriche/imperiali


Quando si visualizza "unit" sul display:

- 1) Utilizzare il "Tasto ▲" (3-5, Fig. 1) o il "Tasto ▼" (3-7, Fig. 1) per selezionare il simbolo del LCD "m/s² " o "ft/s²".
m/s² – Il misuratore misura con unità "metriche"
f/s² – Il misuratore misura con unità "imperiali"
- 2) Dopo aver selezionato il simbolo " m/s² " o " ft/s² ", premere il "Tasto ENTER" (3-8, Fig. 1) per salvare l'impostazione dell'unità di misura.

8. ALIMENTAZIONE CON ALIMENTATORE DC

Il misuratore può alimentarsi anche con l'alimentatore DC da 9V (opzionale). Inserire la spina dell'alimentatore alla presa di ingresso di corrente DC 9V" (3-13, Fig. 1). Il misuratore rimarrà acceso quando si utilizza l'ALIMENTATORE DC (il tasto ON è disabilitato).

9. SOSTITUZIONE DELLA BATTERIA

- 1) Quando nell'angolo sinistro del LCD appare l'indicatore  è necessario sostituire la batteria. Tuttavia, è possibile ancora effettuare delle misure per alcune ore, anche se potrebbero essere imprecise.
- 2) Allentare le "viti del coperchio della batteria" (3-15, Fig. 1) e rimuovere il "coperchio della batteria" (3-14, Fig. 1) del dispositivo ed estrarre la batteria.
- 3) Sostituire la batteria usata con una nuova DC di 1.5 V (UM3, AA, Alcalina/molto resistente) x 8 PCs, e riporre il coperchio.
- 4) Assicurarsi che il coperchio sia stato correttamente chiuso.

10. RESET DEL SISTEMA

Se il misuratore presenta problemi come:

Il sistema del CPU si è inceppato (ad esempio, i tasti non funzionano...).

Resettare il sistema per risolvere il problema. Il reset si effettua nel modo seguente:

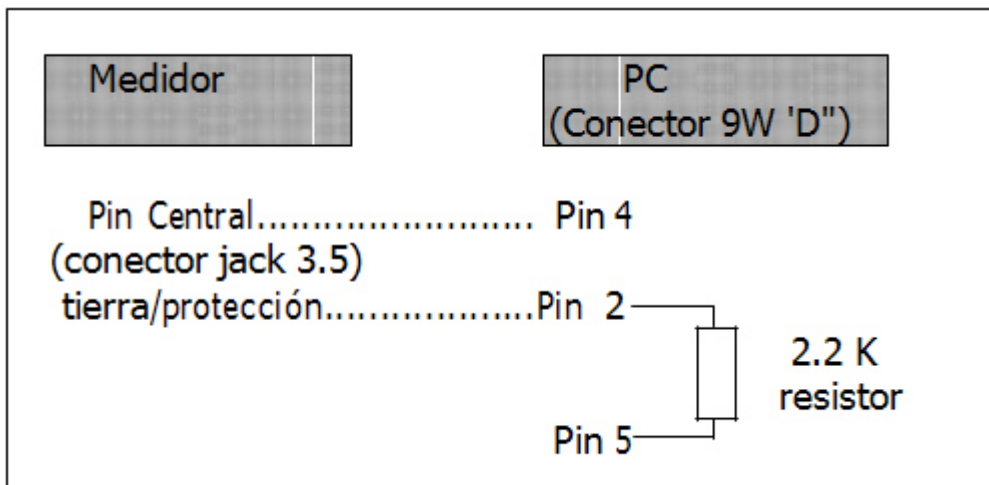
Durante l'accensione, utilizzare un oggetto appuntito per premere il "Tasto Reset" (3-12, Fig. 1) una volta e il sistema si reinizia.

11. INTERFACCIA SERIALE RS-232

Il dispositivo ha un' interfaccia seriale RS232 con terminale di 3.5 mm (3-11, Fig. 1).

L'uscita dei dati è una catena di 16 cifre che si può usare per applicazioni specifiche.

È necessario un cavo RS232 con il seguente collegamento per collegare la porta seriale del PC.



La catena dei dati di 16 cifre si visualizza nel seguente formato:

D15 D14 D13 D12 D11 D10 D9 D8 D7 D6 D5 D4 D3 D2 D1 D0

Ogni cifra indica la seguente categoria:

D15	Iniziare parola		
D14	4		
D13	Funzione: CH1, CH2, CH3, CH4 Quando invia il valore CH1, D13 = 1 Quando invia il valore CH2, D13 = 2 Quando invia il valore CH3, D13 = 3 Quando invia il valore CH4, D13 = 4		
D12, D11	Avviso del display		
	$m/s^2 = 92$	$ft/s^2 = 97$	
	mm/s = 93	cm/s = 95	inch/s = 98
	mm = 94	inch = 96	g = 57
D10	0		
D9	Punto decimale (DP), posizione da destra a sinistra. 0 = No DP, 1 = 1 DP, 2 = 2 DP, 3 = 3 DP		
D8 a D1	Lettura del display, D1 = LSD, D8 = MSD Per esempio: Se la lettura del display è 1234, allora D8 a D1 è : 00001234		
D0	Finire parola		

FORMATO RS232: 9600, N, 8, 1

Baud rate	9600
Parità	Senza parità
N° di bit di dati	8 bit di dati
Bit di stop	1 bit di stop

12. RANGE DI CLASSIFICAZIONE

Per il controllo dei macchinari in base a ISO 2372 e VDI 2056, si sono determinati quattro gruppi di macchinari con quattro range di classificazione in base alle vibrazioni meccaniche (mm/s).

Le classificazioni per ciascun gruppo di macchinari vengono specificate nel modo seguente:

Macchinari piccoli, soprattutto motori elettrici di produzione fino a 15 KW (Gruppo K)

Bene	0 a 0.71 mm/s
Accettabile	0.72 a 1.80 mm/s
Ancora ammissibile	1.81 a 4.5 mm/s
Critico	> 4.5 mm/s

Macchinari medi, soprattutto motori elettrici da 15 a 75 KW di uscita, senza basi speciali (Gruppo M)

Bene	0 a 1.12 mm/s
Accettabile	1.13 a 2.80 mm/s
Ancora ammissibile	2.81 a 7.1 mm/s
Critico	> 7.1 mm/s

Grandi macchinari con basi pesanti (Gruppo C)

Bene	0 a 1.80 mm/s
Accettabile	1.81 a 4.50 mm/s
Ancora ammissibile	4.51 a 11.2 mm/s
Critico	> 11.2 mm/s

Macchinari più grandi e turbo con basi speciali (Gruppo T)

Bene	0 a 2.80 mm/s
Accettabile	2.81 a 7.10 mm/s
Ancora ammissibile	7.11 a 18.0 mm/s
Critico	> 18 mm/s

13 SENSIBILITÀ RELATIVA alla sensibilità di riferimento 80 Hz, secondo ISO 2954

Frequenza	Valore normale	Sensibilità relativa	
		Valore Minimo	Valore Massimo
10 Hz	1.0	0.8	1.1
20 Hz	1.0	0.9	1.1
40 Hz	1.0	0.9	1.1
80 Hz	1.0	1.0	1.0
160 Hz	1.0	0.9	1.1
500 Hz	1.0	0.9	1.1
1000 Hz	1.0	0.8	1.1

Tabella 1

Smaltimento

Per i suoi contenuti tossici, non si devono gettare le batterie nella spazzatura domestica ma depositate nei siti idonei per il riciclaggio.

Se ci consegna lo strumento noi ce ne potremo disfare nel modo corretto o potremmo riutilizzarlo, oppure consegnarlo a un'impresa di riciclaggio rispettando la normativa vigente.

Può inviarlo a
PCE Italia s.r.l.
Via Pesciatina, 878-B int. 6
55012 Gragnano (LU)
Italia

Contatti

Se ha bisogno di ulteriori informazioni relative al nostro catalogo di prodotti o sui nostri prodotti di misura, si metta in contatto con PCE Instruments.

Per posta:

PCE Italia s.r.l.
Via Pesciatina, 878-B int. 6
55012 Gragnano (LU)
Italia

Per telefono:

Italia: +39 0583 975 114

ATTENZIONE: “Questo strumento non dispone di protezione ATEX, per cui non deve essere usato in ambienti potenzialmente a rischio di esplosione (polvere, gas infiammabili).”

Le specifiche possono essere soggette a modifiche senza preavviso.

WEEE-Reg.-Nr.DE69278128



Alle PCE-Produkte sind CE
und RoHS zugelassen.